

# RACK KABİN

## AKILLI SOĞUTMA SİSTEMLİ (AGILE)

Ofis uygulamaların da kullanılacak şekil de estetik görünlü, yüksek kalitede tasarımı ve imalatı sayesinde tüm aktif ve pasif cihazların korunmasına olanak sağlayacak bir şekilde tasarlanmıştır.



**Dijital** termostat ve Uzaktan Erişim Özelliği ile **Akıllı Sistem** Rack Kabinler

- TSM-FRK 16U
- TSM-FRK 20U
- TSM-FRK22U
- TSM-FRK26U
- TSM-FRK 32U
- TSM-FRK 36U
- TSM-FRK 42U
- TSM-FRK 44U



### PRATİK VE ERGONOMİK

yapısı sayesinde kullanıcıya hiçbir sorun yaşatmayacak şekilde, tüm marka ve model aktif, pasif cihazları montajlayabileceğiniz her türlü detaylı aksesuarları aktif ve pasif havalandırma ve izlenebilirlik durumu gözetilerek imal edilmiştir.

Dijital ısı sensörü vasıtasıyla ısı sıcaklık ölçmekte ve belirtilen sıcaklık aralıklarında Fan 1 ve 2 devreye girer. Aşırı yüksek sıcaklıklarında Buzer Alarm devreye girer ve uyarı sireni çalar.

- ISI SENSÖRÜ
- DİJİTAL ISI GÖSTERGE
- İKİLİ SİSTEM SOĞUTUCU FAN 2'Lİ ve 4'LÜ
- SICAKLIK BELİRLEME
- UZAKTAN ERİŞİM



%100  
Geni Dönüşüm



# 19" RACK KABİN

## 600x600

Dikili Tip Rack Kabin

### Network/Server kabinleri,

kalite ve katma değer en optimum şekilde sunulmuş çözümleri içerir.

Kablolama ve server uygulamalarındaki yüksek performansı ve sunduğu kalitesi paralelinde, üretildiği yüksek teknolojik otomatize endüstriyel altyapı ve tasarımı sayesinde gözardı edilemez bir fiyat endeksi sunar.



### 600mm genişlik serisinde,

16U'dan 44U'ya kadar 8 farklı U yüksekliğinde derinliklerde sunulmaktadır. Kabinler standart olarak camlı ön kapılı, mekanik geçmeli, kilitli metal yan panelleriyle ve kilitli metal arka kapısıyla birlikte sunulmaktadır. Tüm panel ve kapılar kilitlenebilir özelliğindedir.

### Geniş ürün yükseklik portföyü,

altyapınızın ihtiyacı olan her türlü U yüksekliği gereksinimini karşılar niteliktedir.

Teknik görünümünün yanı sıra aynı zamanda dekoratif ekstrüzyon alüminyum ön kapı çerçevesiyle estetik bir görünüme sahiptir.

Tamamen standart ve stoklu ürün portföyü, ön montaj ve demontajlı olarak sevk edilmektedir. Sevk konfigürasyonuna yükseklik ayarlı ayak grubu dahildir.

Tüm kullanım taleplerini karşılayacak nitelikte ve çeşitlilikte aksesuar seçenekleriyle ve en uygun U yüksekliği kullanım alanıyla sunulmaktadır.

RAL 9005  
Siyah

RAL 7035  
Açık Gri



%100  
Geri Dönüşüm

# 19" RACK KABİN

## 600x600

Dikili Tip Rack Kabin

### DETAYLAR

- 19" Dikili tip modüler rack kabin • Tamamı çelik konstrüksiyon • Ergonomik tasarım • Taşıyıcı iskelet 1,5mm kalınlığında çelik konstrüksiyondur • Açılabilir ve kilitlenebilir yan ve arka kapaklar • İstenilen seviyede ayarlanabilir rack montaj dikmeleri • 800 kg taşıma kapasiteli • Kolay montaj • Tavan kısmına opsiyonel fan ünite montajlanabilir. • Ön kapı 4mm temperli cam ve sac çerçeve ile desteklenmiştir. • Alt ve üstten kablo girişleri • Standart renkler ral 9005, 7035 ve 7032'dir. • Nakliye masraflarında demontede %50 tasarruf, uygun fiyat

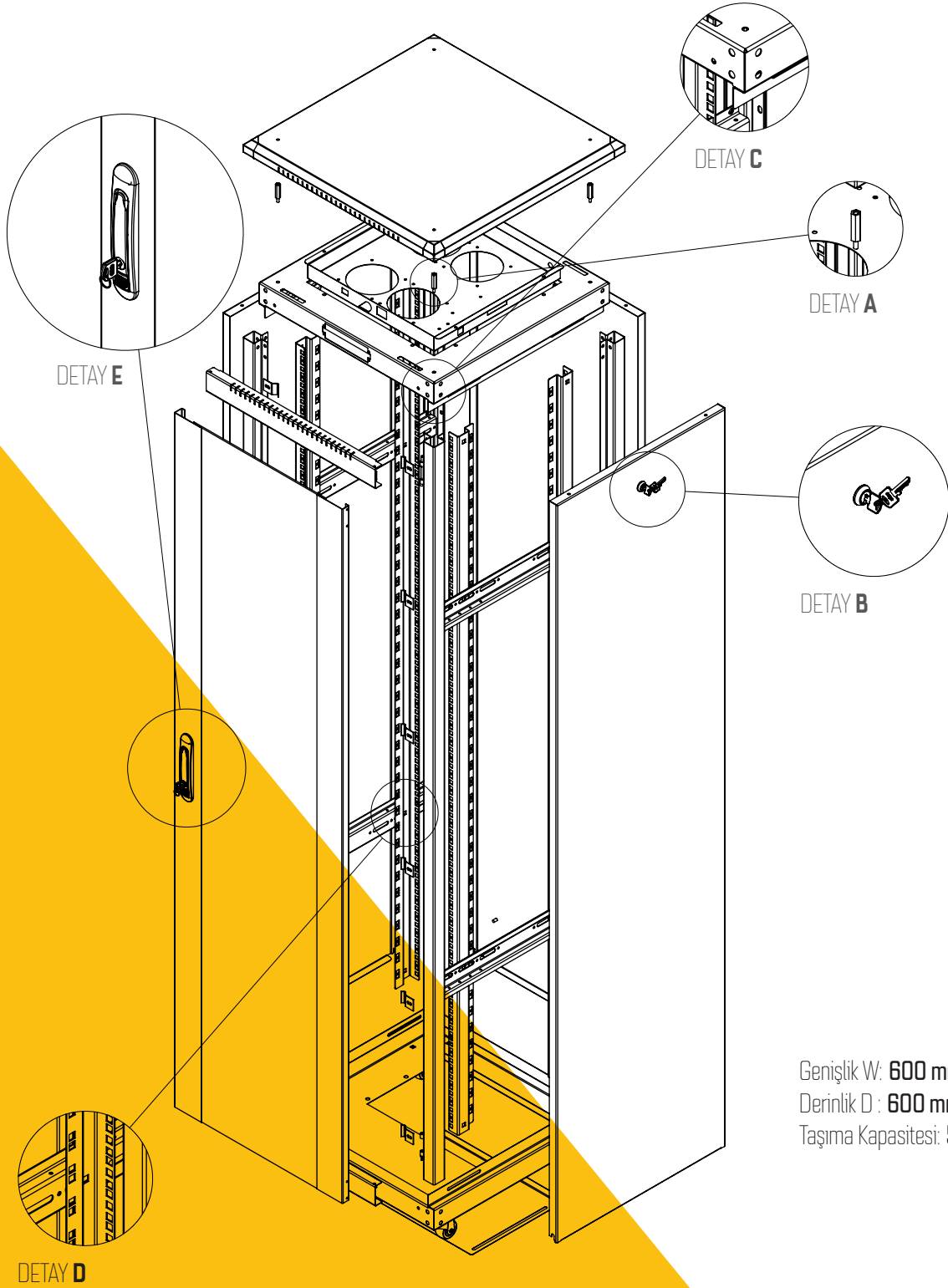


# 19" RACK KABİNİ

## 600x600

Dikili Tip Rack Kabin

### TEKNİK DETAYLAR



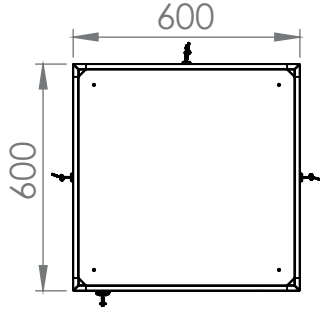
Geniřlik W: 600 mm.  
Derinlik D : 600 mm.  
Tařma Kapasitesi: 500 kg.

# 19" RACK KABİN

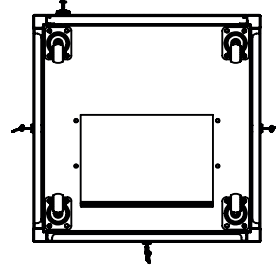
## 600x600

Dikili Tip Rack Kabin

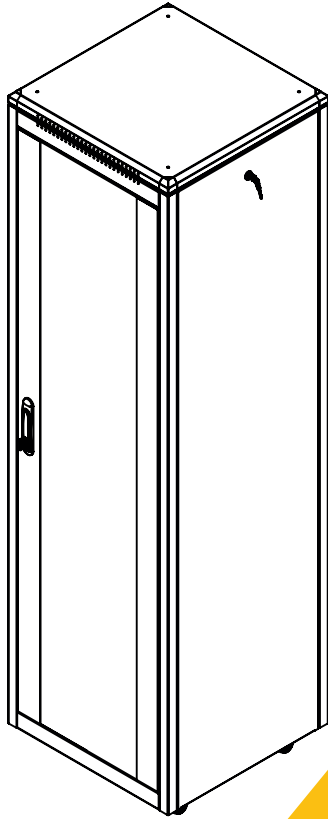
### TEKNİK DETAYLAR



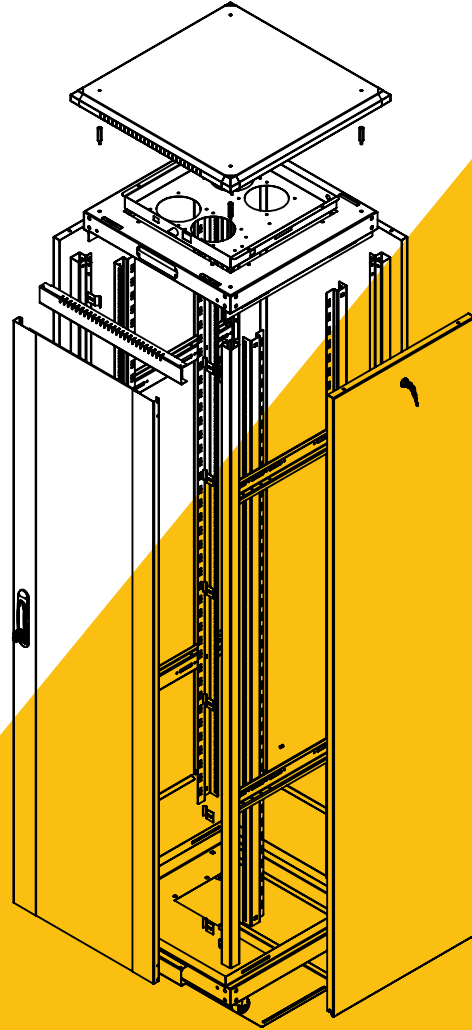
ÜST GÖRÜNÜŞ



ALT GÖRÜNÜŞ



İZOMETRİK GÖRÜNÜŞ



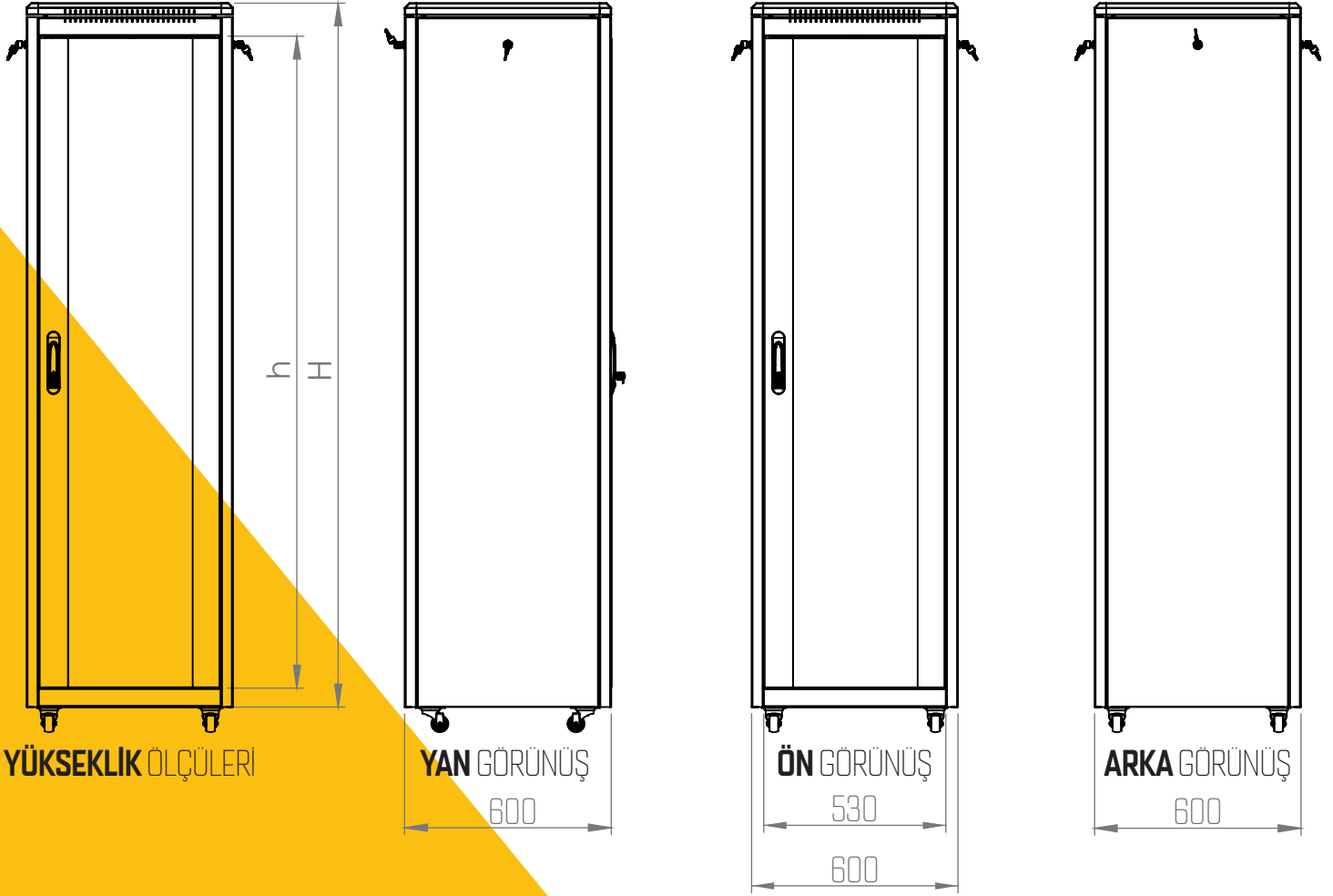
İZOMETRİK PATLATILMIŞ GÖRÜNÜŞ

# 19" RACK KABİNİ

## 600x600

Dikili Tip Rack Kabin

## TEKNİK DETAYLAR



Ürün Kodu	Ürün Tanımı	Stok Kodu	Ölçü WxDxH mm	h Ölçüsü in U	h mm	H mm Dıştan Dışa Tekerlek ve Ayaksız Ölçü mm Tekerlek 90 mm	Genişlik mm	Genişlik Çihaz	Dikmeler Arası Derinlik mm	Ambalaj içi Miktar	Ambalaj Ölçüleri WxDxH mm	Net Ürün Ağırlığı g.	Brüt Ürün Ağırlığı g.
TSRK-16U6060	16U 19" Dikili Tip Kabinet W: 600mm D: 600 mm	17001	600x600x885	16U	740	885	600	19"	600	1	620x620x905	32.000	32.000
TSRK-20U6060	20U 19" Dikili Tip Kabinet W: 600mm D: 600 mm	17002	600x600x1066	20U	915	1066	600	19"	600	1	620x620x1086	40.000	40.000
TSRK-22U6060	22U 19" Dikili Tip Kabinet W: 600mm D: 600 mm	17003	600x600x1155	22U	1004	1155	600	19"	600	1	620x620x1175	44.000	44.000
TSRK-26U6060	26U 19" Dikili Tip Kabinet W: 600mm D: 600 mm	17004	600x600x1333	26U	1182	1333	600	19"	600	1	620x620x1353	52.000	52.000
TSRK-32U6060	32U 19" Dikili Tip Kabinet W: 600mm D: 600 mm	17005	600x600x1600	32U	1450	1600	600	19"	600	1	620x620x1620	64.000	64.000
TSRK-36U6060	36U 19" Dikili Tip Kabinet W: 600mm D: 600 mm	17006	600x600x1780	36U	1625	1780	600	19"	600	1	620x620x1800	72.000	72.000
TSRK-42U6060	42U 19" Dikili Tip Kabinet W: 600mm D: 600 mm	17007	600x600x2045	42U	1895	2045	600	19"	600	1	620x620x2065	84.000	84.000
TSRK-44U6060	44U 19" Dikili Tip Kabinet W: 600mm D: 600 mm	17008	600x600x2130	44U	1985	2130	600	19"	600	1	620x620x2150	88.000	88.000

# 19" RACK KABİN

## 600x800

Dikili Tip Rack Kabin

### Network/Server kabineleri,

kalite ve katma değerin en optimum şeklinde sunulmuş çözümleri içerir.

Kablolama ve server uygulamalarındaki yüksek performansı ve sunduğu kalitesi paralelinde, üretildiği yüksek teknolojik otomatize endüstriyel altyapı ve tasarımı sayesinde gözardı edilemez bir fiyat endeksi sunar.



**600mm genişlik** serisinde, 16U'dan 44U'ya kadar 8 farklı U yüksekliğinde derinliklerde sunulmaktadır. Kabineler standart olarak camlı ön kapılı, mekanik geçmeli, kilitli metal yan panelleriyle ve kilitli metal arka kapısıyla birlikte sunulmaktadır. Tüm panel ve kapılar kilitlebilir özelliğindedir.

**Geniş ürün yükseklik portföyü,** altyapınızın uygun yüksekliklerde üretilir.

Teknik görünümünün yanısıra aynı zamanda dekoratif ekstrüzyon alüminyum ön kapı çerçevesiyle estetik bir görünüme sahiptir.

Tamamen standart ve stoklu ürün portföyü, ön montajlı olarak sevk edilmektedir. Sevk konfigürasyonuna yükseklik ayarlı ayak grubu dahildir.

Tüm kullanım taleplerini karşılayacak nitelikte ve çeşitlilikte aksesuar seçenekleriyle ve en uygun U yüksekliği kullanım alanıyla sunulmaktadır.

RAL 9005  
Siyah



%100  
Geri Dönüşüm

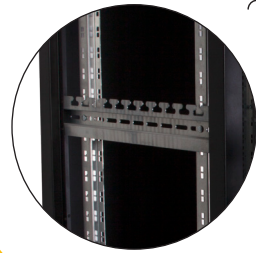
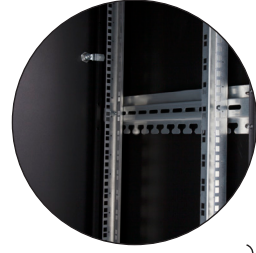
# 19" RACK KABİN

## 600x800

Dikili Tip Rack Kabin

### DETAYLAR

- 19" Dikili tip modüler rack kabin • Tamamı çelik konstrüksiyon • Ergonomik tasarım • Taşıyıcı iskelet 1,5mm kalınlığında çelik konstrüksiyondur • Açılabilir ve kilitlenebilir yan ve arka kapaklar • İstenilen seviyede ayarlanabilir rack montaj dikmeleri • 800 kg taşıma kapasiteli • Kolay montaj • Tavan kısmına opsiyonel fan ünite montajlanabilir • Ön kapı 4mm temperli cam ve sac çerçeve ile desteklenmiştir • Alt ve üstten kablo girişleri • Standart renkler ral 9005, 7035 ve 7032'dir • Nakliye masraflarında demontede %50 tasarruf, uygun fiyat



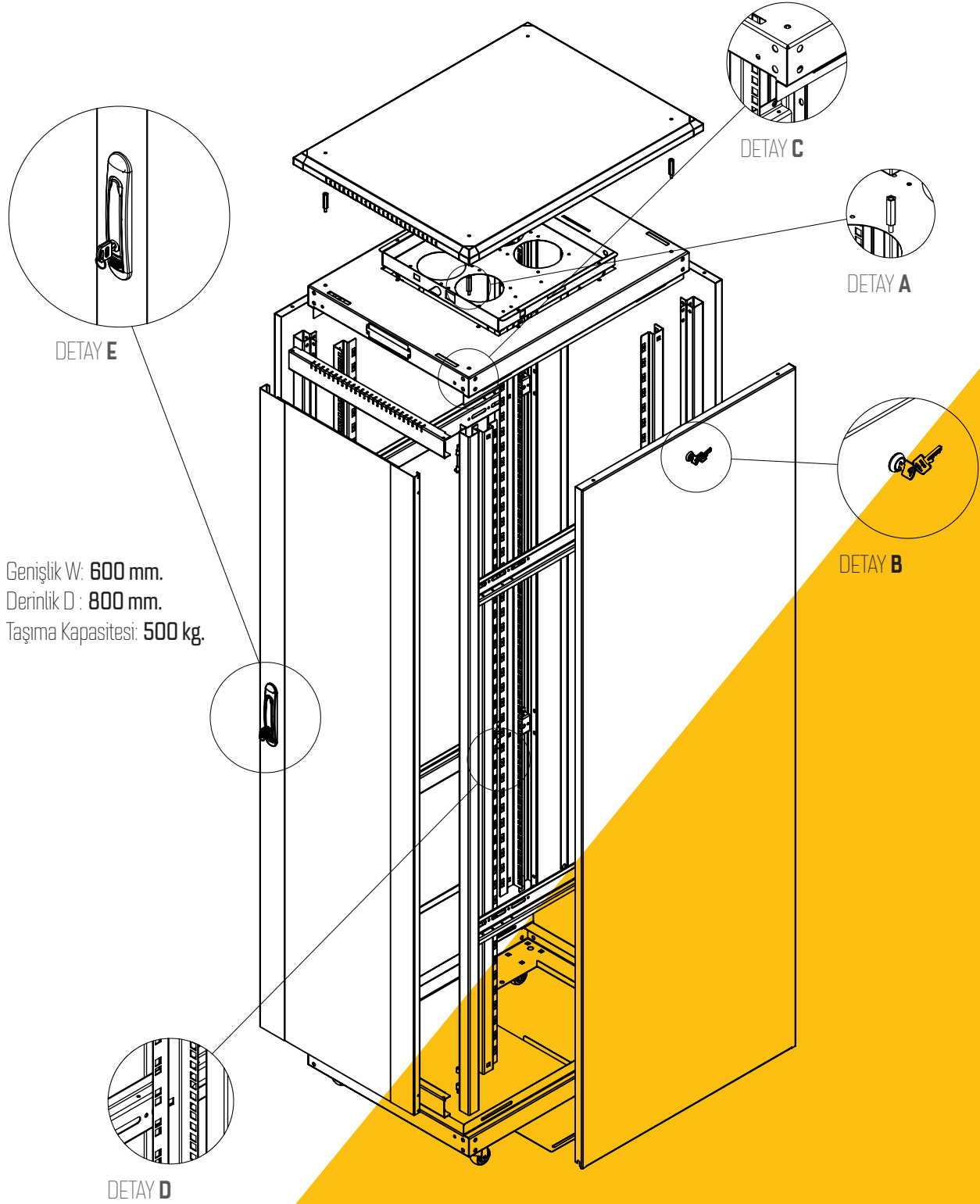


# 19" RACK KABİNİ

## 600x800

Dikili Tip Rack Kabin

### TEKNİK DETAYLAR

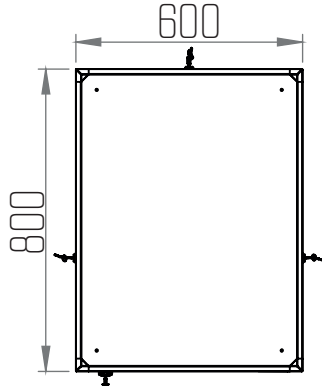


# 19" RACK KABİN

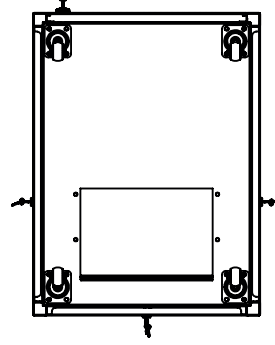
## 600x800

Dikili Tip Rack Kabin

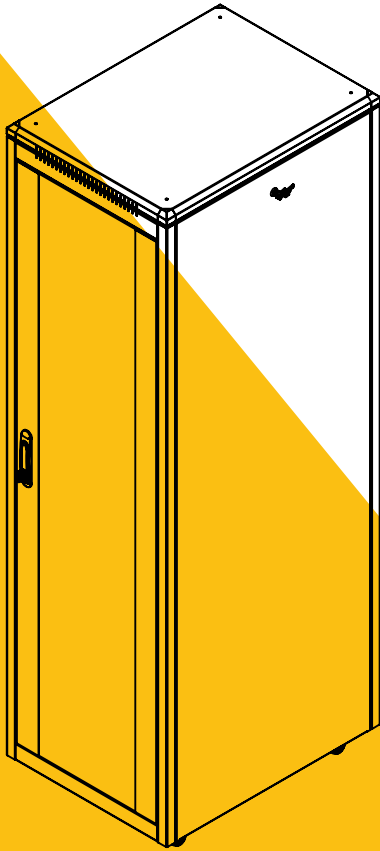
### TEKNİK DETAYLAR



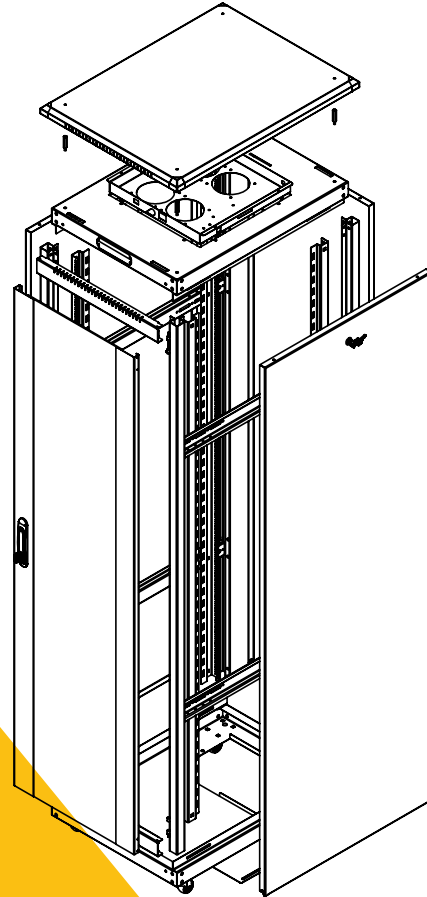
ÜST GÖRÜNÜŞ



ALT GÖRÜNÜŞ



İZOMETRİK GÖRÜNÜŞ



İZOMETRİK PATLATILMIŞ GÖRÜNÜŞ

# 19" RACK KABİN

## 600x800

Dikili Tip Rack Kabin

### TEKNİK DETAYLAR



YÜKSEKLİK ÖLÇÜLERİ

YAN GÖRÜNÜŞ

ÖN GÖRÜNÜŞ

ARKA GÖRÜNÜŞ

Ürün Kodu	Ürün Tanımı	Stok Kodu	Ölçü WxDxH mm	h Ölçüsü in/U	h mm	H mm Dişten Diğe Tekerlek ve Ayaksız Ölçü mm Tekerlekler 90 mm	Genişlik mm	Genişlik Çihaz	Dikmeler Arası Derinlik mm	Ambalaj İçi Miktar	Ambalaj Ölçüleri WxDxH mm	Net Ürün Ağırlığı g	Brüt Ürün Ağırlığı g
TSRK-16U6080	16U 19" Dikili Tip Kabinet W: 600mm D: 800 mm	17011	600x800x885	16U	740	885	600	19"	800	1	620x820x905	40.000	40.000
TSRK-20U6080	20U 19" Dikili Tip Kabinet W: 600mm D: 800 mm	17012	600x800x1066	20U	915	1066	600	19"	800	1	620x820x1086	50.000	50.000
TSRK-22U6080	22U 19" Dikili Tip Kabinet W: 600mm D: 800 mm	17013	600x800x1155	22U	1004	1155	600	19"	800	1	620x820x1175	55.000	55.000
TSRK-26U6080	26U 19" Dikili Tip Kabinet W: 600mm D: 800 mm	17014	600x800x1333	26U	1182	1333	600	19"	800	1	620x820x1353	65.000	65.000
TSRK-32U6080	32U 19" Dikili Tip Kabinet W: 600mm D: 800 mm	17015	600x800x1600	32U	1450	1600	600	19"	800	1	620x820x1620	80.000	80.000
TSRK-36U6080	36U 19" Dikili Tip Kabinet W: 600mm D: 800 mm	17016	600x800x1780	36U	1625	1780	600	19"	800	1	620x820x1800	90.000	90.000
TSRK-42U6080	42U 19" Dikili Tip Kabinet W: 600mm D: 800 mm	17017	600x800x2045	42U	1895	2045	600	19"	800	1	620x820x2065	105.000	105.000
TSRK-44U6080	44U 19" Dikili Tip Kabinet W: 600mm D: 800 mm	17018	600x800x2130	44U	1985	2130	600	19"	800	1	620x820x2150	110.000	110.000

# 19" RACK KABİN

## 600x1000

Dikili Tip Rack Kabin

### Network/Server kabinleri,

kalite ve katma değerin en optimum şeklinde sunulmuş çözümleri içerir.

Kablolama ve server uygulamalarındaki yüksek performansı ve sunduğu kalitesi paralelinde, üretildiği yüksek teknolojik otomatize endüstriyel altyapı ve tasarımı sayesinde gözardı edilemez bir fiyat endeksi sunar.



### 600mm genişlik serisinde,

16U'dan 44U'ya kadar 7 farklı U yüksekliğinde derinliklerde sunulmaktadır. Kabinler standart olarak camlı ön kapılı, mekanik geçmeli, kilitletli metal yan panelleriyle ve kilitletli metal arka kapısıyla birlikte sunulmaktadır. Tüm panel ve kapılar kilitlenebilir özelliğindedir.

**Geniş ürün** yükseklik portföyü, altyapınızın ihtiyacı olan her türlü U yüksekliği gereksinimini karşılar niteliktedir.

Teknik görünümünün yanı sıra aynı zamanda dekoratif ekstrüzyon alüminyum ön kapı çerçevesiyle estetik bir görünüme sahiptir.

Tamamen standart ve stoklu ürün portföyü, ön montajlı olarak sevk edilmektedir. Sevk konfigürasyonuna yükseklik ayarlı ayak grubu dahildir.

Tüm kullanım taleplerini karşılayacak nitelikte ve çeşitlilikte aksesuar seçenekleriyle ve en uygun U yüksekliği kullanım alanıyla sunulmaktadır.

RAL 9005  
Siyah

RAL 7035  
Açık Gri



# 19" RACK KABİN

## 600x1000

Dikili Tip Rack Kabin

### DETAYLAR

- 19" Dikili tip modüler rack kabin • Tamamı çelik konstrüksiyon • Ergonomik tasarım • Taşıyıcı iskelet 1,5mm kalınlığında çelik konstrüksiyondur • Açılabilir ve kilitlenebilir yan ve arka kapaklar • İstenilen seviyede ayarlanabilir rack montaj dikmeleri • 800 kg taşıma kapasiteli • Kolay montaj • Tavan kısmına opsiyonel fan ünite montajlanabilir. • Ön kapı 4mm temperli cam ve sac çerçeve ile desteklenmiştir. • Alt ve üstten kablo girişleri • Standart renkler ral 9005, 7035 ve 7032'dir. • Nakliye masraflarında demontede %50 tasarruf, uygun fiyat

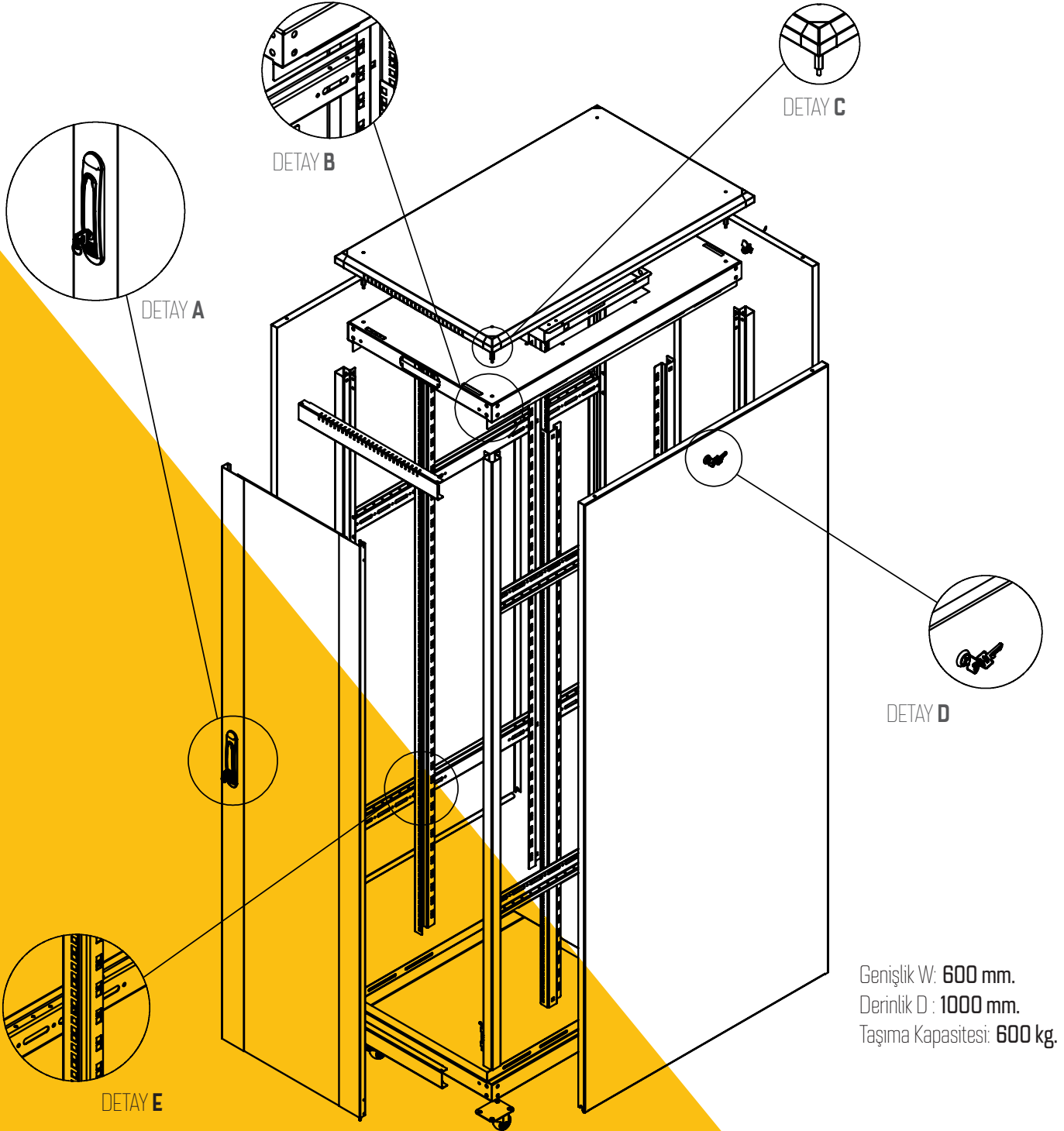


# 19" RACK KABİNİ

## 600x1000

Dikili Tip Rack Kabin

### TEKNİK DETAYLAR



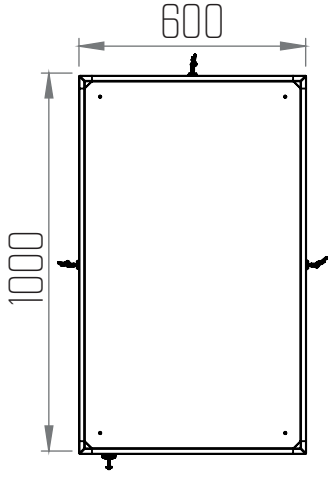
Geniřlik W: 600 mm.  
Derinlik D : 1000 mm.  
Tařıma Kapasitesi: 600 kg.

# 19" RACK KABİN

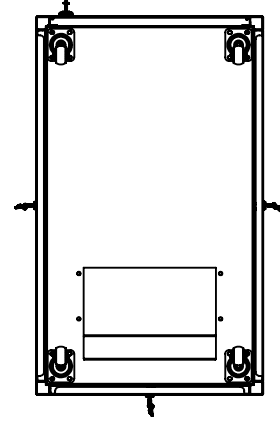
## 600x1000

Dikili Tip Rack Kabin

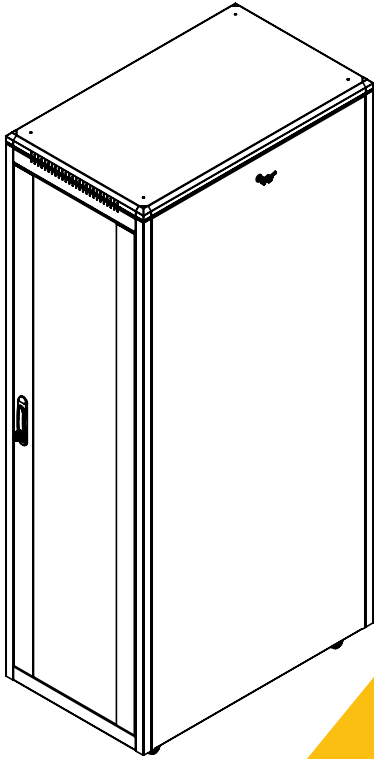
### TEKNİK DETAYLAR



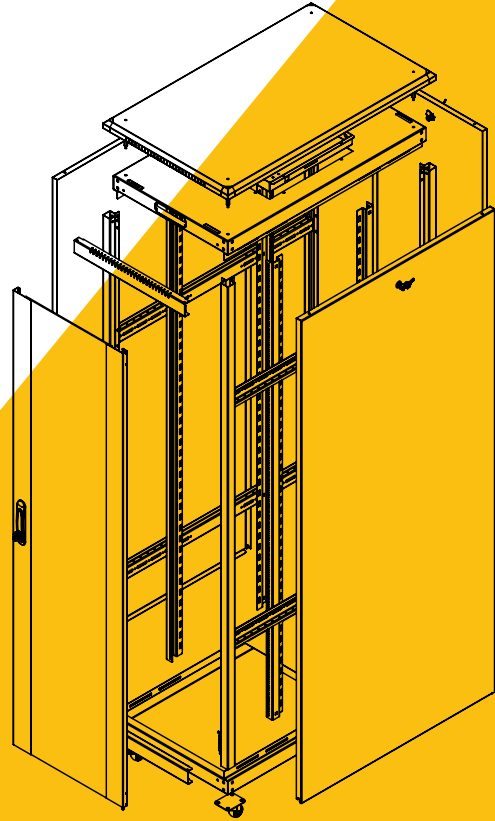
ÜST GÖRÜNÜŞ



ALT GÖRÜNÜŞ



İZOMETRİK GÖRÜNÜŞ



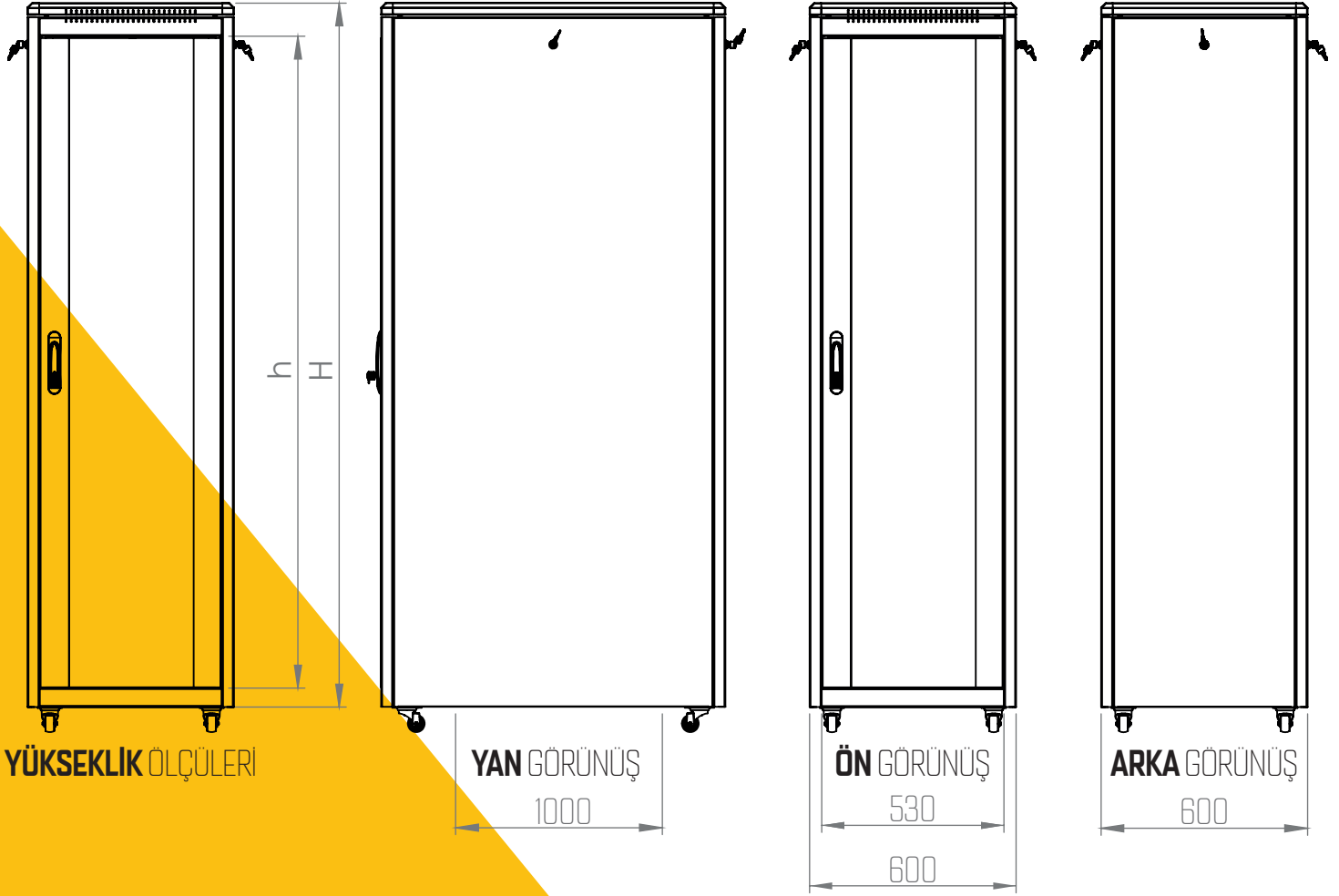
İZOMETRİK PATLATILMIŞ GÖRÜNÜŞ

# 19" RACK KABİNİ

## 600x1000

Dikili Tip Rack Kabin

## TEKNİK DETAYLAR



Ürün Kodu	Ürün Tanımı	Stok Kodu	Ölçü WxDxH mm	h Ölçüsün U	h mm	H mm, Diştan Dışa Tekerek ve Ayaksız Ölçü mm, Tekerekler 90 mm	Genişlik mm	Genişlik Çihaz	Dikmeler Arası Derinlik mm	Ambalaj içi Miktar	Ambalaj Ölçüleri WxDxH mm	Net Ürün Ağırlığı g.	Brüt Ürün Ağırlığı g.
TSRK-16U60100	16U 19" Dikili Tip Kabinet W: 600mm D: 1000 mm	17021	600x1000x885	16U	740	885	600	19"	1000	1	620x1020x905	48.000	48.000
TSRK-20U60100	20U 19" Dikili Tip Kabinet W: 600mm D: 1000 mm	17022	600x1000x1066	20U	915	1066	600	19"	1000	1	620x1020x1086	60.000	60.000
TSRK-22U60100	22U 19" Dikili Tip Kabinet W: 600mm D: 1000 mm	17023	600x1000x1155	22U	1004	1155	600	19"	1000	1	620x1020x1175	66.000	66.000
TSRK-26U60100	26U 19" Dikili Tip Kabinet W: 600mm D: 1000 mm	17024	600x1000x1333	26U	1182	1333	600	19"	1000	1	620x1020x1353	78.000	78.000
TSRK-32U60100	32U 19" Dikili Tip Kabinet W: 600mm D: 1000 mm	17025	600x1000x1600	32U	1450	1600	600	19"	1000	1	620x1020x1620	96.000	96.000
TSRK-36U60100	36U 19" Dikili Tip Kabinet W: 600mm D: 1000 mm	17026	600x1000x1780	36U	1625	1780	600	19"	1000	1	620x1020x1800	108.000	108.000
TSRK-42U60100	42U 19" Dikili Tip Kabinet W: 600mm D: 1000 mm	17027	600x1000x2045	42U	1895	2045	600	19"	1000	1	620x1020x2065	126.000	126.000
TSRK-44U60100	44U 19" Dikili Tip Kabinet W: 600mm D: 1000 mm	17028	600x1000x2130	44U	1985	2130	600	19"	1000	1	620x1020x2150	132.000	132.000



# 19" RACK KABİN

## 800x800

Dikili Tip Rack Kabin

### Network/Server kabinleri,

kalite ve katma değerin en optimum şeklinde sunulmuş çözümleri içerir.

Kablolama ve server uygulamalarındaki yüksek performansı ve sunduğu kalitesi paralelinde, üretildiği yüksek teknolojik otomatize endüstriyel altyapı ve tasarımı sayesinde gözardı edilemez bir fiyat endeksi sunar.



- **600mm genişlik** serisinde, 4U'dan 44U'ya kadar 9 farklı U yüksekliğinde derinliklerde sunulmaktadır. Kabinler standart olarak camlı ön kapılı, mekanik geçmeli, kilitli metal yan panelleriyle ve kilitli metal arka kapısıyla birlikte sunulmaktadır. Tüm panel ve kapılar kilitlenebilir özelliindedir.



RAL 9005  
Siyah



RAL 7035  
Açık Gri

**Geniş ürün yükseklik portföyü,** altyapınızın ihtiyacı olan her türlü U yüksekliği gereksinimini karşılar niteliktedir.

Teknik görünümünün yanısıra aynı zamanda dekoratif ekstrüzyon alüminyum ön kapı çerçevesiyle estetik bir görünüme sahiptir.

Tamamen standart ve stoklu ürün portföyü, ön montajlı olarak sevk edilmektedir. Sevk konfigürasyonuna yükseklik ayarlı ayak grubu dahildir.

Tüm kullanım taleplerini karşılayacak nitelikte ve çeşitlilikte aksesuar seçenekleriyle ve en uygun U yüksekliği kullanım alanıyla sunulmaktadır.



%100  
Geni Dönüşüm

# 19" RACK KABİN

## 800x800

Dikili Tip Rack Kabin

### DETAYLAR

- 19" Dikili tip modüler rack kabin • Tamamı çelik konstrüksiyon • Ergonomik tasarım • Taşıyıcı iskelet 1,5mm kalınlığında çelik konstrüksiyondur • Açılabilir ve kilitlenebilir yan ve arka kapaklar • İstenilen seviyede ayarlanabilir rack montaj dikmeleri • 800 kg taşıma kapasiteli • Kolay montaj • Tavan kısmına opsiyonel fan ünite montajlanabilir • Ön kapı 4mm temperli cam ve sac çerçeve ile desteklenmiştir • Alt ve üstten kablo girişleri • Standart renkler ral 9005, 7035 ve 7032'dir • Nakliye masraflarında demontede %50 tasarruf, uygun fiyat

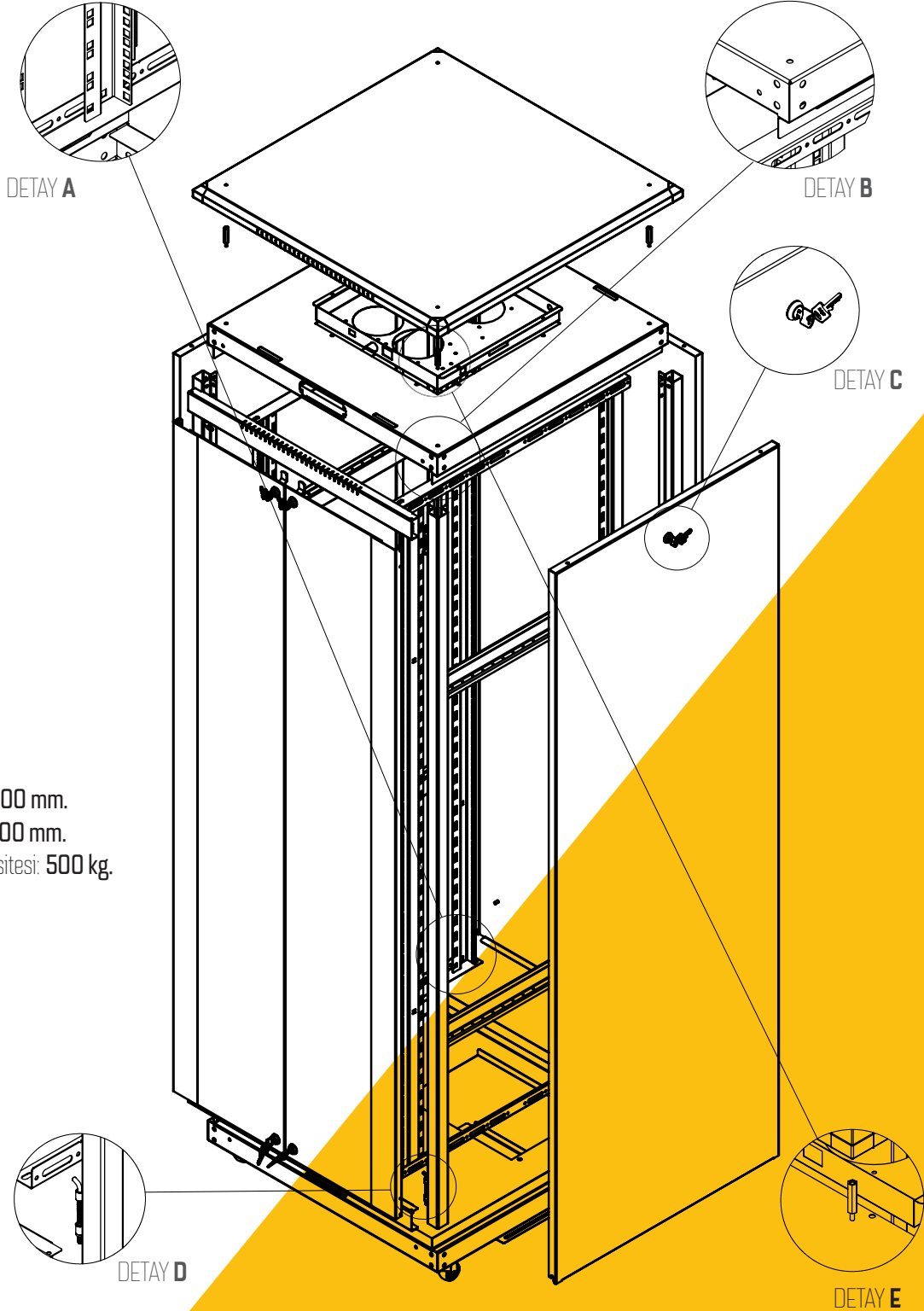


# 19" RACK KABİNİ

## 800x800

Dikili Tip Rack Kabin

### TEKNİK DETAYLAR



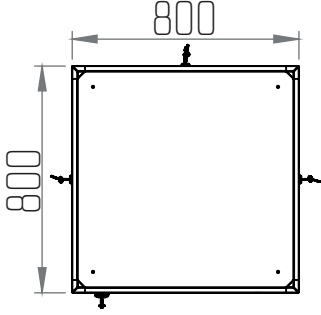
Genişlik W: 800 mm.  
Derinlik D: 800 mm.  
Taşıma Kapasitesi: 500 kg.

# 19" RACK KABİNİ

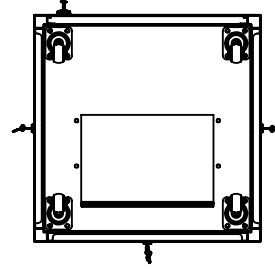
## 800x800

Dikili Tip Rack Kabin

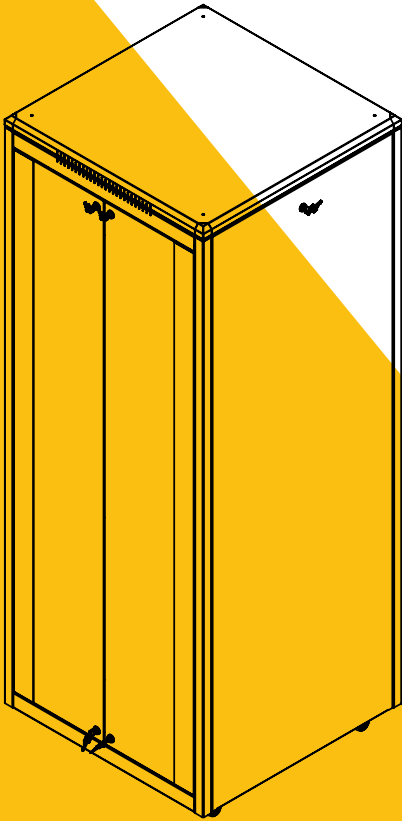
### TEKNİK DETAYLAR



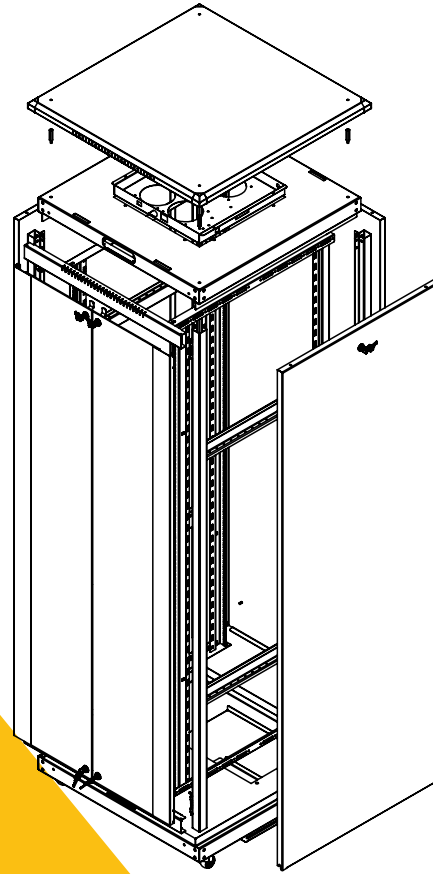
ÜST GÖRÜNÜŞ



ALT GÖRÜNÜŞ



İZOMETRİK GÖRÜNÜŞ



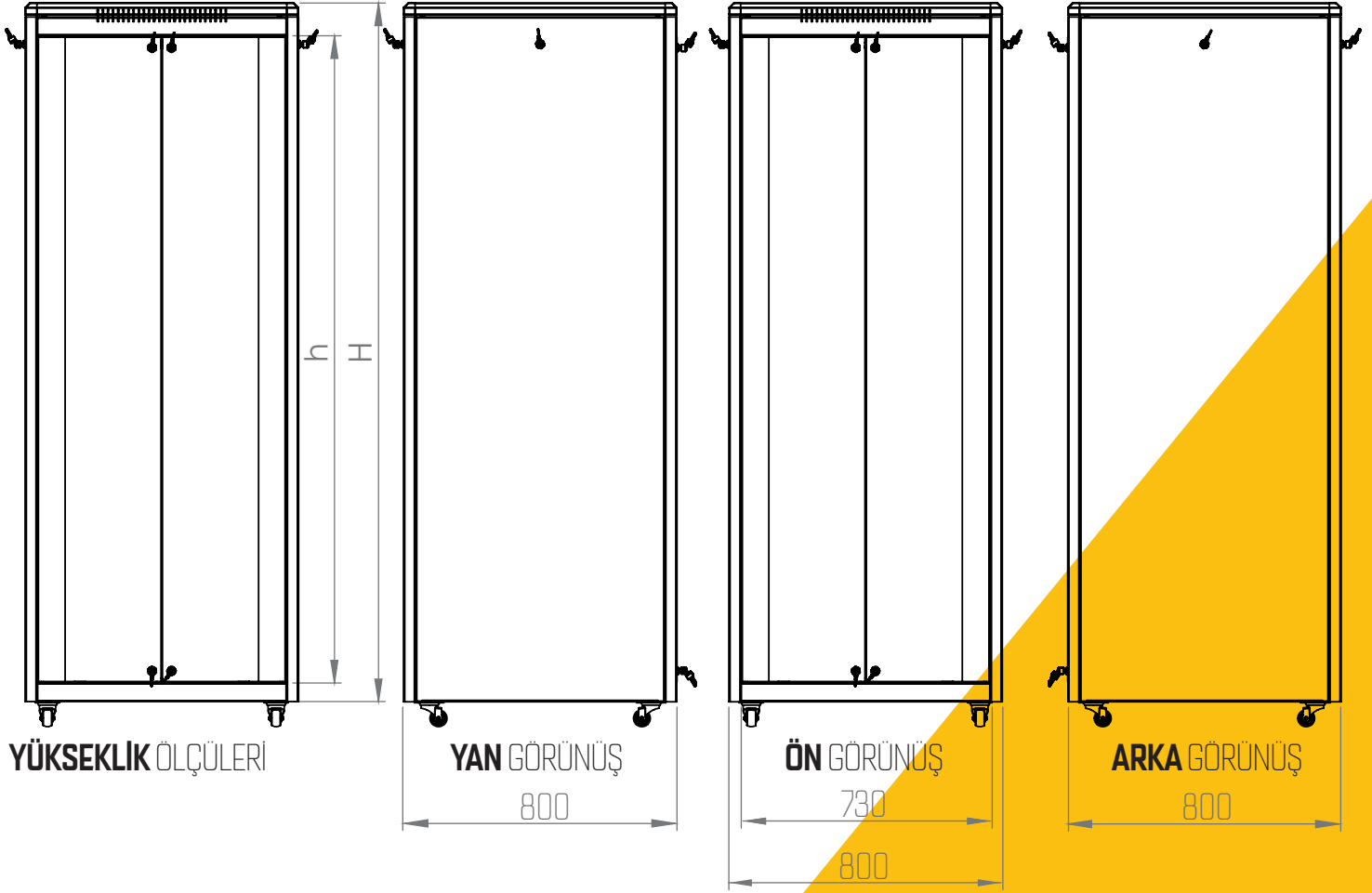
İZOMETRİK PATLATILMIŞ GÖRÜNÜŞ

# 19" RACK KABİNİ

## 800x800

Dikili Tip Rack Kabin

### TEKNİK DETAYLAR



Ürün Kodu	Ürün Tanımı	Stok Kodu	Ölçü WxDxH mm	h Ölçüsü in/U	h mm	H mm	H mm Dişten Diğe Tekerlek ve Ayaksız Ölçü mm Tekerlek 90 mm	Genişlik mm	Genişlik Çihaz	Dikmeler Arası Derinlik mm	Ambalaj İçi Miktar	Ambalaj Ölçüleri WxDxH mm	Net Ürün Ağırlığı g	Brüt Ürün Ağırlığı g
TSRK-16U8080	16U 19" Dikili Tip Kabinet W: 800mm D: 800 mm	17031	800x800x885	16U	740	885	800	19"	800	800	1	820x820x905	49.600	49.600
TSRK-20U8080	20U 19" Dikili Tip Kabinet W: 800mm D: 800 mm	17032	800x800x1066	20U	915	1066	800	19"	800	800	1	820x820x1086	62.000	62.000
TSRK-22U8080	22U 19" Dikili Tip Kabinet W: 800mm D: 800 mm	17033	800x800x1155	22U	1004	1155	800	19"	800	800	1	820x820x1175	68.200	68.200
TSRK-26U8080	26U 19" Dikili Tip Kabinet W: 800mm D: 800 mm	17034	800x800x1333	26U	1182	1333	800	19"	800	800	1	820x820x1353	80.600	80.600
TSRK-32U8080	32U 19" Dikili Tip Kabinet W: 800mm D: 800 mm	17035	800x800x1600	32U	1450	1600	800	19"	800	800	1	820x820x1620	99.200	99.200
TSRK-36U8080	36U 19" Dikili Tip Kabinet W: 800mm D: 800 mm	17036	800x800x1780	36U	1625	1780	800	19"	800	800	1	820x820x1800	111.600	111.600
TSRK-42U8080	42U 19" Dikili Tip Kabinet W: 800mm D: 800 mm	17037	800x800x2045	42U	1895	2045	800	19"	800	800	1	820x820x2065	130.200	130.200
TSRK-44U8080	44U 19" Dikili Tip Kabinet W: 800mm D: 800 mm	17038	800x800x2130	44U	1985	2130	800	19"	800	800	1	820x820x2150	136.400	136.400

# 19" RACK KABİN

## 800x1000

Dikili Tip Rack Kabin

### Network/Server kabinleri,

kalite ve katma değerin en optimum şeklinde sunulmuş çözümleri içerir.

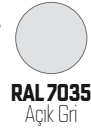
Kablolama ve server uygulamalarındaki yüksek performansı ve sunduğu kalitesi paralelinde, üretildiği yüksek teknolojik otomatize endüstriyel altyapı ve tasarımı sayesinde gözardı edilemez bir fiyat endeksi sunar.



• **600mm genişlik** serisinde, 16U'dan 44U'ya kadar 9 farklı U yüksekliğinde derinliklerde sunulmaktadır. Kabinler standart olarak camlı ön kapılı, mekanik geçmeli, kilitletli metal yan panelleriyle ve kilitletli metal arka kapısıyla birlikte sunulmaktadır. Tüm panel ve kapılar kilitlenebilir özelliğindedir.



**RAL 9005**  
Siyah



**RAL 7035**  
Açık Gri

**Geniş ürün** yükseklik portföyü, altyapınızın ihtiyacı olan her türlü U yüksekliği gereksinimini karşılar niteliktedir.

Teknik görünümünün yanı sıra aynı zamanda dekoratif ekstrüzyon alüminyum ön kapı çerçevesiyle estetik bir görünüme sahiptir.

Tamamen standart ve stoklu ürün portföyü, ön montajlı olarak sevk edilmektedir. Sevk konfigürasyonuna yükseklik ayarlı ayak grubu dahildir.

Tüm kullanım taleplerini karşılayacak nitelikte ve çeşitlilikte aksesuar seçenekleriyle ve en uygun U yüksekliği kullanım alanıyla sunulmaktadır.



%100  
Geri Dönüşüm

# 19" RACK KABİN

## 800x1000

Dikili Tip Rack Kabin

### DETAYLAR

- 19" Dikili tip modüler rack kabin • Tamamı çelik konstrüksiyon • Ergonomik tasarım • Taşıyıcı iskelet 1,5mm kalınlığında çelik konstrüksiyondur • Açılabilir ve kilitlenebilir yan ve arka kapaklar • İstenilen seviyede ayarlanabilir rack montaj dikmeleri • 800 kg taşıma kapasiteli • Kolay montaj • Tavan kısmına opsiyonel fan ünite montajlanabilir. • Ön kapı 4mm temperli cam ve sac çerçeve ile desteklenmiştir. • Alt ve üstten kablo girişleri • Standart renkler ral 9005, 7035 ve 7032'dir. • Nakliye masraflarında demontede %50 tasarruf, uygun fiyat

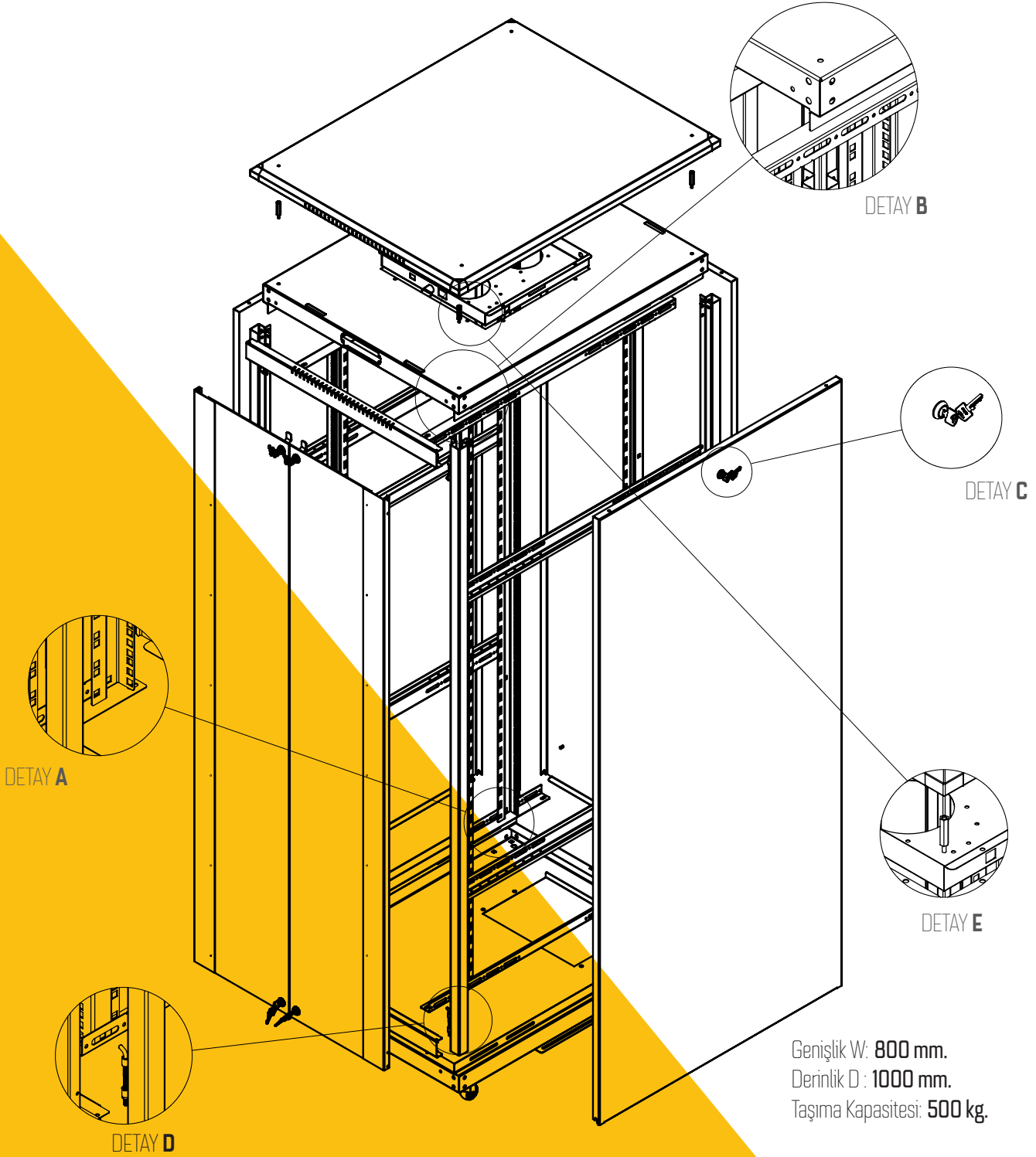


# 19" RACK KABİNİ

## 800x1000

Dikili Tip Rack Kabin

### TEKNİK DETAYLAR



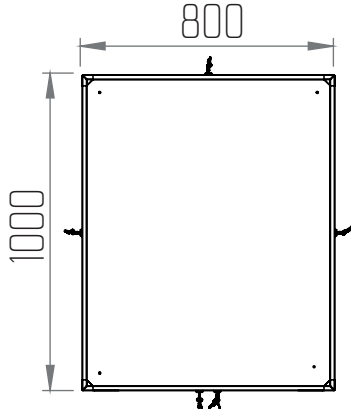


# 19" RACK KABİN

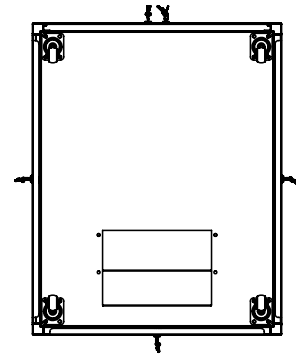
## 800x1000

Dikili Tip Rack Kabin

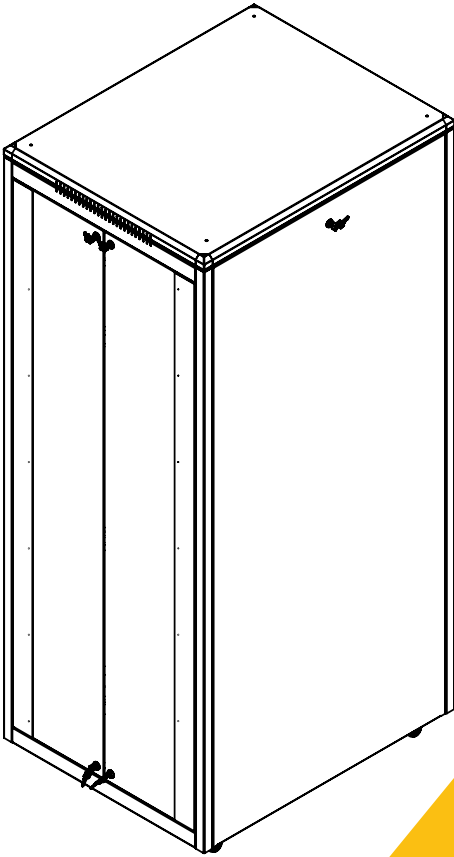
### TEKNİK DETAYLAR



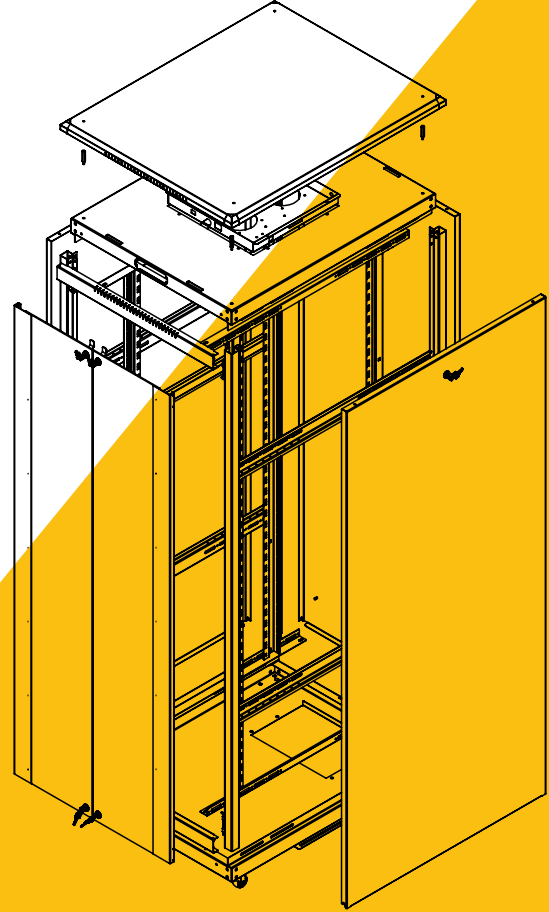
ÜST GÖRÜNÜŞ



ALT GÖRÜNÜŞ



İZOMETRİK GÖRÜNÜŞ



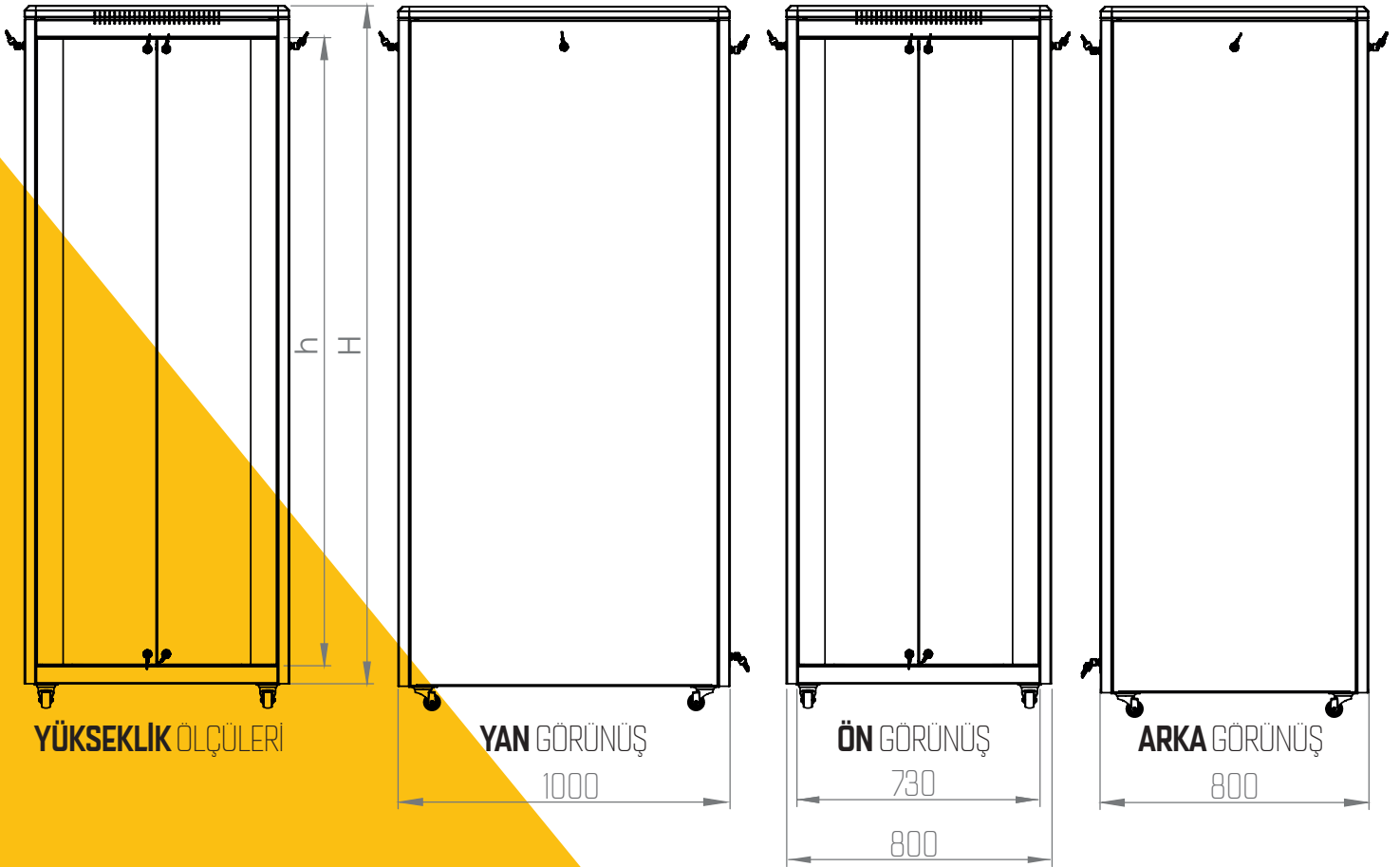
İZOMETRİK PATLATILMIŞ GÖRÜNÜŞ

# 19" RACK KABİNİ

## 800x1000

Dikili Tip Rack Kabin

### TEKNİK DETAYLAR



Ürün Kodu	Ürün Tanımı	Stok Kodu	Ölçü WxDxH mm	h Ölçüsü in U	h mm	H mm Dıştan Dışa Tekerlek ve Ayaksız Ölçü mm Tekerlekler 90 mm	Genişlik mm	Genişlik Çihaz	Dikmeler Arası Derinlik mm	Ambalaj içi Miktar	Ambalaj Ölçüleri WxDxH mm	Net Ürün Ağırlığı g	Brüt Ürün Ağırlığı g
TSRK-16U80100	16U 19" Dikili Tip Kabinet W: 800mm D: 1000 mm	17041	800x1000x885	16U	740	885	800	19"	1000	1	820x1020x905	52.800	52.800
TSRK-20U80100	20U 19" Dikili Tip Kabinet W: 800mm D: 1000 mm	17042	800x1000x1066	20U	915	1066	800	19"	1000	1	820x1020x1086	66.000	66.000
TSRK-22U80100	22U 19" Dikili Tip Kabinet W: 800mm D: 1000 mm	17043	800x1000x1155	22U	1004	1155	800	19"	1000	1	820x1020x1175	72.600	72.600
TSRK-26U80100	26U 19" Dikili Tip Kabinet W: 800mm D: 1000 mm	17044	800x1000x1333	26U	1182	1333	800	19"	1000	1	820x1020x1353	85.800	85.800
TSRK-32U80100	32U 19" Dikili Tip Kabinet W: 800mm D: 1000 mm	17045	800x1000x1600	32U	1450	1600	800	19"	1000	1	820x1020x1620	105.600	105.600
TSRK-36U80100	36U 19" Dikili Tip Kabinet W: 800mm D: 1000 mm	17046	800x1000x1780	36U	1625	1780	800	19"	1000	1	820x1020x1800	118.800	118.800
TSRK-42U80100	42U 19" Dikili Tip Kabinet W: 800mm D: 1000 mm	17047	800x1000x2045	42U	1895	2045	800	19"	1000	1	820x1020x2065	138.600	138.600
TSRK-44U80100	44U 19" Dikili Tip Kabinet W: 800mm D: 1000 mm	17048	800x1000x2130	44U	1985	2130	800	19"	1000	1	820x1020x2150	145.200	145.200

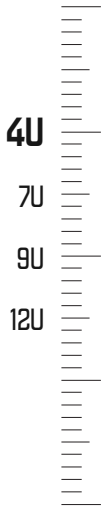
# RACK KABİN

## DUVAR TIPI

### Network/Server kabinleri,

kalite ve katma deęerin en optimum şekilde sunulmuş çözümlerini içerir.

Network uygulamalarında ki yüksek performansı ve sunduęu kalitesi paralelinde, üretildięi yüksek teknolojik tam otomatik endüstriyel altyapı ve tasarımı sayesinde göz ardı edilemez bir fiyat endeksi oluşturur ve müşterinin beęenise sunar.



SOHO

EKO

PRO

### EKO:

520 x 400 ebatlarında 4, 7, 9, 12 U ya kadar 4 deęişik yükseklikte sunulur.

### PRO:

600 x 450 ve 600 x 600 ebatlarında iki çeşittir. 7, 9, 12 U ya kadar 3 deęişik yükseklikte sunulur.

**Eko:** Kabinler standart olarak camlı ön kapaklı ve mekanik kilitlemelidir.

**Pro:** Kabinlerde ise yan kapaklar açılabilir ve kilitlenebilmektedir.

# 19" RACK KABİN

## 520x400 EKO

Duvar Tipi Rack Kabin

### Network/Server kabinleri,

kalite ve katma değer en optimum şekilde sunulmuş çözümleri içerir.

Kablolama ve server uygulamalarındaki yüksek performansı ve sunduğu kalitesi paralelinde, üretildiği yüksek teknolojik otomatize endüstriyel altyapı ve tasarımı sayesinde gözardı edilemez bir fiyat endeksi sunar.



### Rack Kabin serisi

Duvar Tipi Eko kabinlerde, 19" w:520mm ve d:460mm fiziki ölçülerde, maksimum iç kullanım derinliğinde olup, 4 farklı U yüksekliği ile kullanıcılara geniş bir seçim olanağı sunuyor.

### Bütün

Duvar tipi kabinler standart ve stoklu ön montajlı tek parça ürün olarak ve standart fabrika ayarlarıyla sevk edilmektedir.

### Dekotatif olarak

çevrenize ve yaşam alanlarınıza uyumu için özel tasarım parça ve aksesuarlarla birlikte sunulmaktadır.



RAL 9005  
Siyah

RAL 7035  
Açık Gri



%100  
Geri Dönüşüm

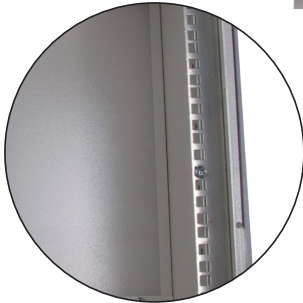
# EKO 19" RACK KABİN

## 520x400

Duvar Tipi Rack Kabin

### DETAYLAR

Tam boy, fme, kırılma direnci yksek, temperli, antistatik 4,0 mm kalınlıkta camlı ve kilitleyici yapıdadır. n kapı temperli camdan oluřmaktadır. 9035 gri, 9005 tekstre siyah olmak zere 2 eřit renk vardır.

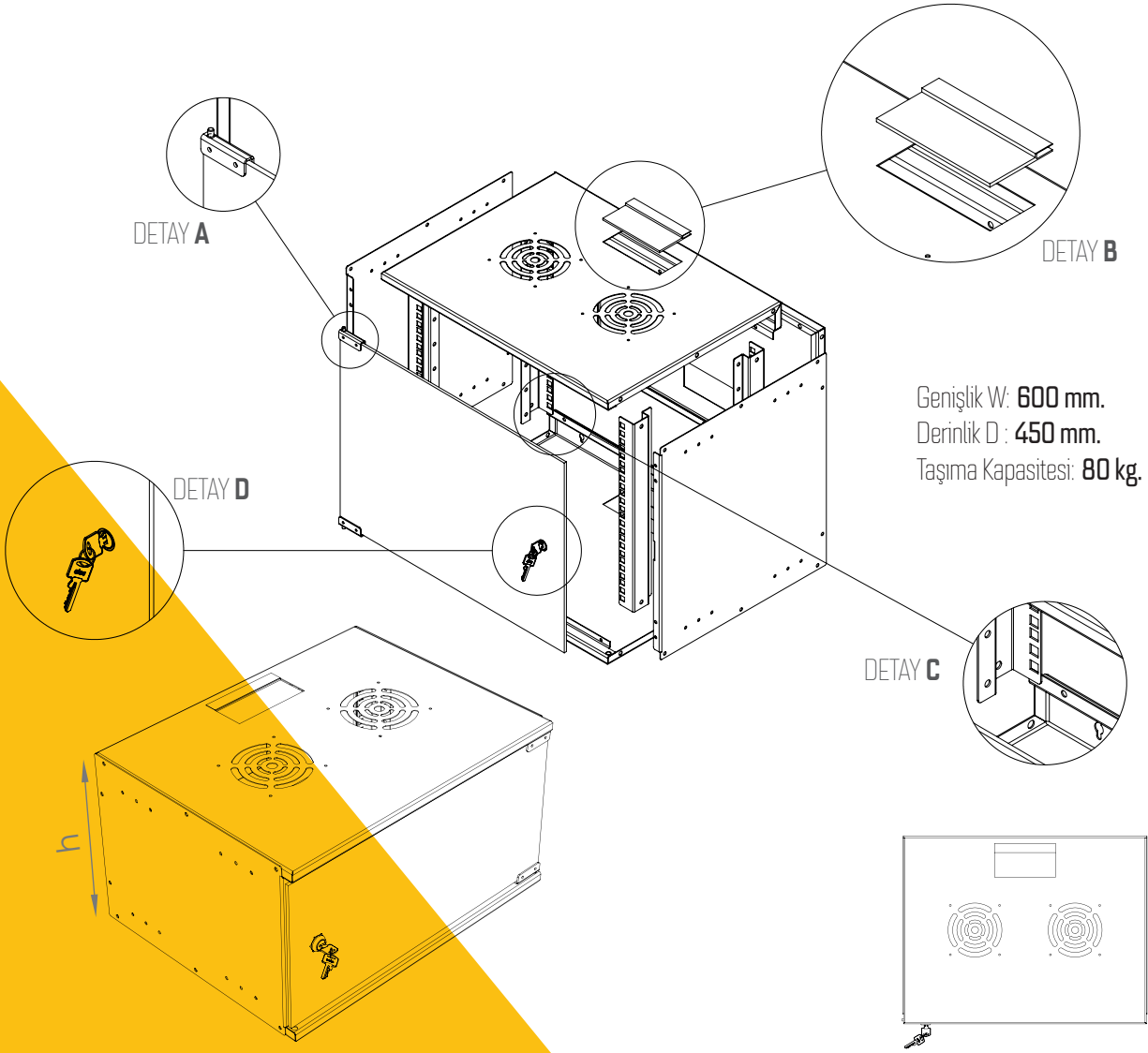


# 19" RACK KABİN

## 520x400 EKO

Duvar Tipi Rack Kabin

## TEKNİK DETAYLAR



Genişlik W: 600 mm.  
Derinlik D: 450 mm.  
Taşıma Kapasitesi: 80 kg.

Ürün Kodu	Ürün Tanımı	Stok Kodu	Ölçü WxDxH mm	h Ölçüsü in U	h mm	H mm Dıştan Dışa	Genişlik mm	Genişlik Çihaz	Dikmeler Arası Derinlik mm	Ambalaj İçi Miktar	Ambalaj Ölçüleri WxDxH mm	Net Ürün Ağırlığı g.	Brüt Ürün Ağırlığı g.
TSEK-4U5240	4U 19" EKO DUVAR TİPİ KABİNET	17051	520x400x214	4U	202	214	520	19"	400	1	540x420x234	7.900	13.000
TSEK-7U5240	7U 19" EKO DUVAR TİPİ KABİNET	17052	520x400x214	7U	355	375	520	19"	400	1	540x420x11216	10.100	15.200
TSEK-9U5240	9U 19" EKO DUVAR TİPİ KABİNET	17053	520x400x214	9U	457	483	520	19"	400	1	540x420x1305	11.500	16.600
TSEK-12U5240	12U 19" EKO DUVAR TİPİ KABİNET	17054	520x400x214	12U	610	645	520	19"	400	1	540x420x1482	13.600	18.700

# PRO 19" RACK KABİN

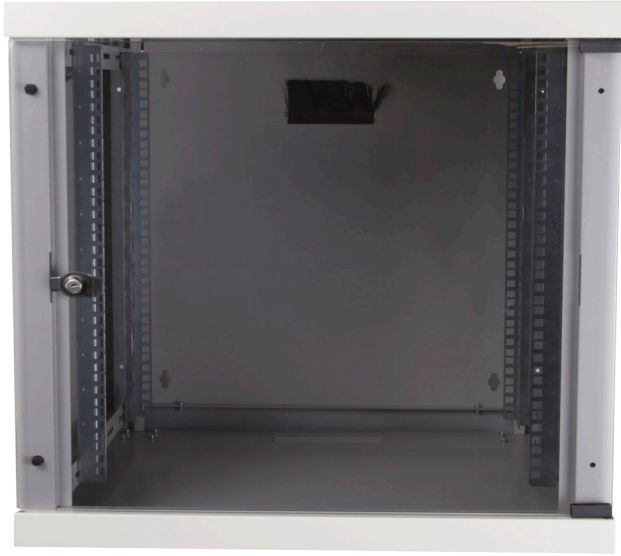
## 600x450

Duvar Tipi Rack Kabin

### Network/Server kabinleri,

kalite ve katma değer en optimum şekilde sunulmuş çözümleri içerir.

Kablolama ve server uygulamalarındaki yüksek performansı ve sunduğu kalitesi paralelinde, üretildiği yüksek teknolojik otomatize endüstriyel altyapı ve tasarımı sayesinde gözardı edilemez bir fiyat endeksi sunar.



### Rack Kabin serisi

Duvar Tipi Pro kabinlerde, 19" w:600mm ve d:450mm fiziki ölçülerde, maksimum iç kullanım derinliğinde olup, 3 farklı U yüksekliği ile kullanıcılara geniş bir seçim olanağı sunuyor.

Ferfore kapı seçeneği bulunmaktadır.

### Bütün

Duvar tipi kabinler standart ve stoklu ön montajlı tek parça ürün olarak ve standart fabrika ayarlarıyla sevk edilmektedir.

### Dekotatif olarak

çevrenize ve yaşam alanlarınıza uyumu için özel tasarım parça ve aksesuarlarla birlikte sunulmaktadır.



RAL 9005  
Siyah



RAL 7035  
Açık Gri



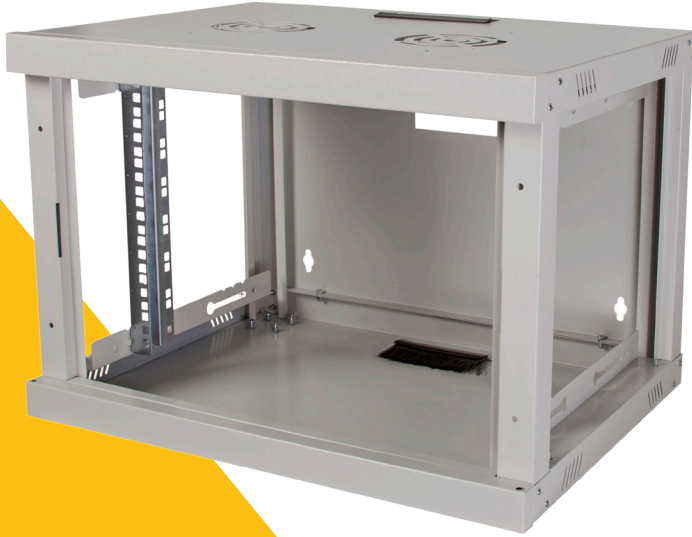
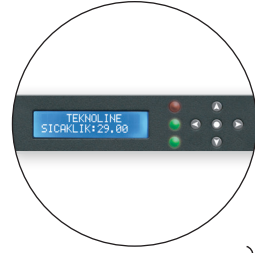
%100  
Geri Dönüşüm

# 19" RACK KABİN 600x450 PRO

Duvar Tipi Rack Kabin

## DETAYLAR

Tam boy, fme, kırılma direnci yksek, temperli, antistatik 4,0mm kalınlıkta camlı ve kilitleyici yapıdadır.



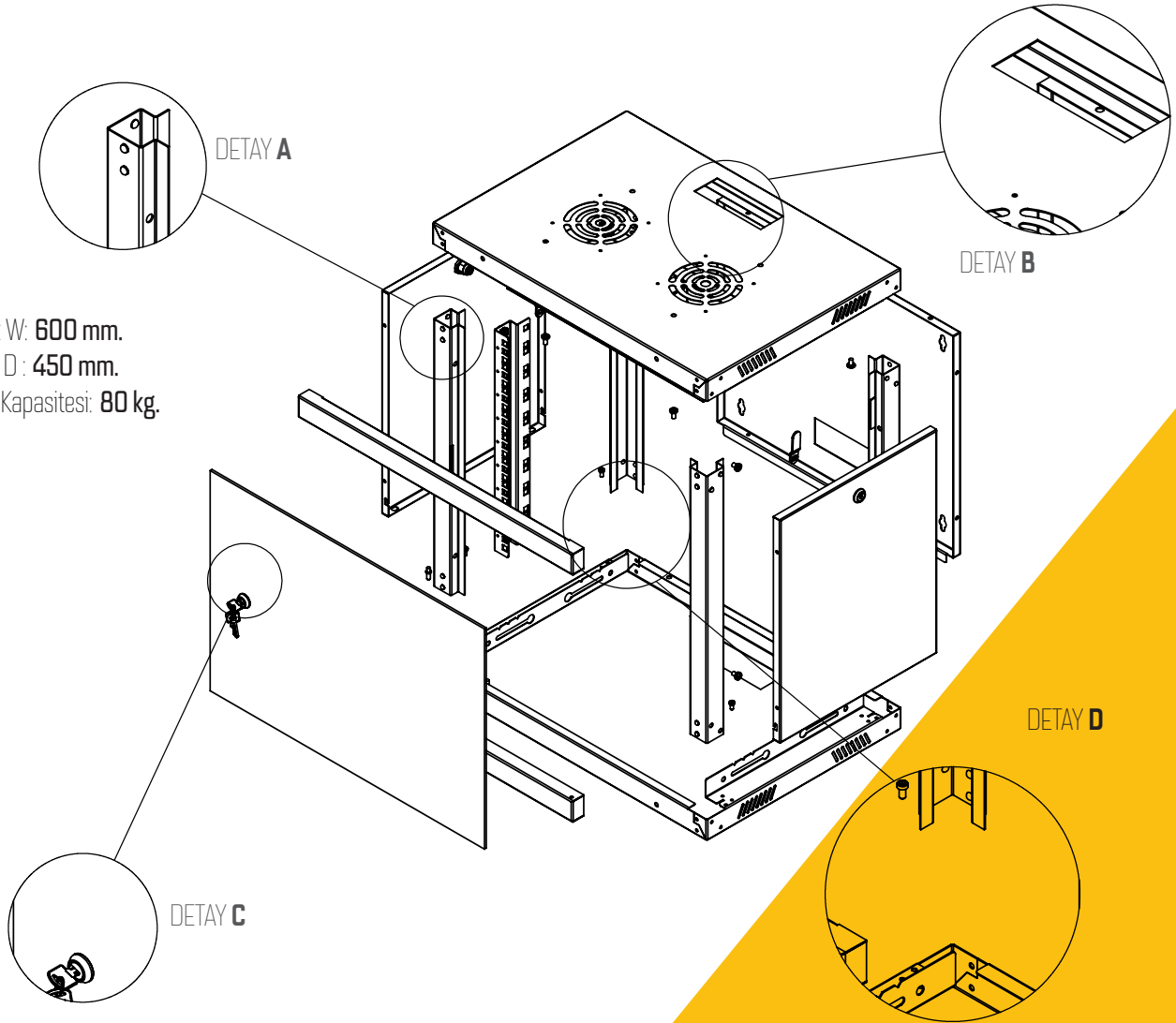


# 19" RACK KABİNE PRO 600x450

Duvar Tipi Rack Kabin

## TEKNİK DETAYLAR

Genişlik W: 600 mm.  
Derinlik D: 450 mm.  
Taşıma Kapasitesi: 80 kg.



Ürün Kodu	Ürün Tanımı	Stok Kodu	Ölçü WxDxH mm	h Düşü in U	h mm	H mm Dıştan Diğe	Genişlik mm	Genişlik Çihaz	Dikmeler Arası Derinlik mm	Ambalaj İçi Miktar	Ambalaj Ölçüleri WxDxH mm	Net Ürün Ağırlığı g.	Brüt Ürün Ağırlığı g.	
600x450	TSPK-7U6045	7U 19" PRO DUVAR TİPİ KABİNET	17061	600x450x396	7U	330	396	600	19"	450	1	620x470x416	11.100	16.200
	TSEK-9U6045	9U 19" PRO DUVAR TİPİ KABİNET	17062	600x450x510	9U	425	510	600	19"	450	1	620x470x530	12.500	17.600
	TSEK-12U6045	12U 19" PRO DUVAR TİPİ KABİNET	17063	600x450x680	12U	566	680	600	19"	450	1	620x470x700	14.600	19.700
600x600	TSPK-7U6060	7U 19" PRO DUVAR TİPİ KABİNET	17064	600x600x396	7U	330	396	600	19"	600	1	620x620x416	11.100	16.200
	TSEK-9U6060	9U 19" PRO DUVAR TİPİ KABİNET	17065	600x600x510	9U	425	510	600	19"	600	1	620x620x530	12.500	17.600
	TSEK-12U6060	12U 19" PRO DUVAR TİPİ KABİNET	17066	600x600x680	12U	566	680	600	19"	600	1	620x620x700	14.600	19.700

# PANOKASA

## İÇ MEKAN - DIŞ MEKAN

### **Kolay montaj** özelliğinde,

verimli bir maliyet endeksi oluşturmak üzere tasarlanmış Network dağıtım panolardır.

Network uygulamalarındaki yüksek performansı ve sunduğu kalitesi paralelinde, üretildiği yüksek teknolojik tam otomatik endüstriyel altyapı ve tasarımı sayesinde gözardı edilemez bir fiyat endeksi sunar.

Ürün grubu ihtiyaç duyulan performans ve kalite üzerine modellenmiş en verimli fiyat endeksine sahiptir.



### **Akıllı tasarımı ve ambalajı**

sayesinde, düşük sevk masraflarına ve düşük depolama maliyetlerine sahiptir.

**Her Pano** standart olarak silindirik tek nokta kilitlemeli "O" kilit ile kilitlebilir metal ön kapı şeklinde sunulmaktadır.

# PANOKASA

## 500x600

### İÇ MEKAN

## Duvar Tipi Elektrik / Otomasyon / Endüstriye panolar:

Duvar tipi Endüstriyel / Otomasyon / Elektrik panoları , elektrik dağıtım, otomasyon ve kumanda kontrol amaçlı olarak dahili ve harici ortamlarda kullanılır. Duvara bağlantı veya direğe bağlantı yapılabilir. Aksesuarlar ile 19” uygulamalarda kullanılabilir.

## GENEL ÖZELLİKLER

- Yüksek mukavemet için metal malzeme kaynatılarak yekpare gövde oluşturulur.
- Dar yan bükümler iç montaj için daha fazla yer imkanı sağlar.
- Taban sacı pano içine veya dışına kolaylıkla alınabilir.
- 500 saat tuz testi dayanımına uygun, Nano-Zirkonyum bazlı Henkel Bonderite Nanoteknoloji kaplama ile RAL 7035 Ince pütürlü renge, 70-90 mikron kalınlığında boyanır.
- Kimyasallara karşı yüksek dayanım sağlar.
- Yüksek mukavemet için kapak çoklu katlamalı bükümlerle sağlamlaştırılmıştır.
- Kapak üzerinde ebata göre tek veya çift kilit bulunmaktadır ve istendiğinde kapak ters yöne açılmaya uygun hale getirilebilir.
- Kapak üzerine sızdırmazlık için conta uygulanmaktadır.
- Alt tarafta pano ebatına göre değişen ölçülerde kablo girişi mevcuttur.



RAL 9005  
Siyah



RAL 7035  
Açık Gri

## Standart Üretimde Kullanılan Ölçüler :

Yükseklik (mm) : 600 / 700 / 800

Genislik(mm) : 500 / 600 / 800

Derinlik (mm) : 150 / 200 / 250

• İstenilen ebatlarda üretimi mevcuttur.



%100  
Geri Dönüşüm

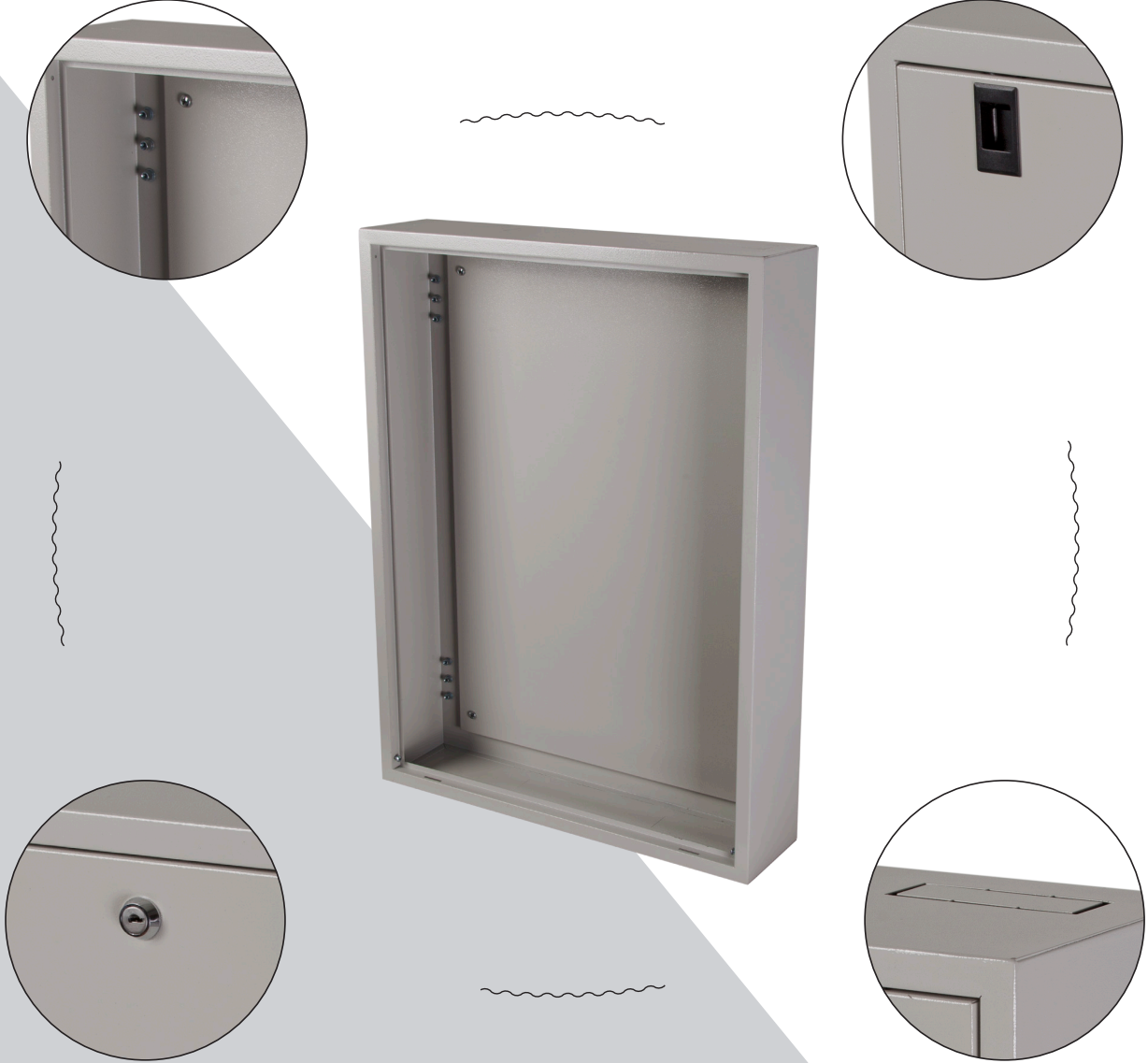
# PANOKASA

## 500x600

İÇ MEKAN

## DETAYLAR

- Ana Gövde , alt - ust parçanın, bukumlu ile kaynatılması sonucu oluşturulmuştur.  
Çok bükümlü gövde ve kaynak yük taşıma ve dış darbelerle karşı fazladan sağlamlık sağlar.
- Kapagın yapısı, çoklu büküm ve katlamalarla sağlamlık ve düzlemsellik yönünden takviyelendirilmiştir.
  - Taban sacı (Montaj plakası) - galvanizli sacdan imal e edilir.(500 mm dahil)
- Duvar montaj braketleri, deforme olmadan yüksek miktarlardaki yüklemelere karşı taşıma sağlar..

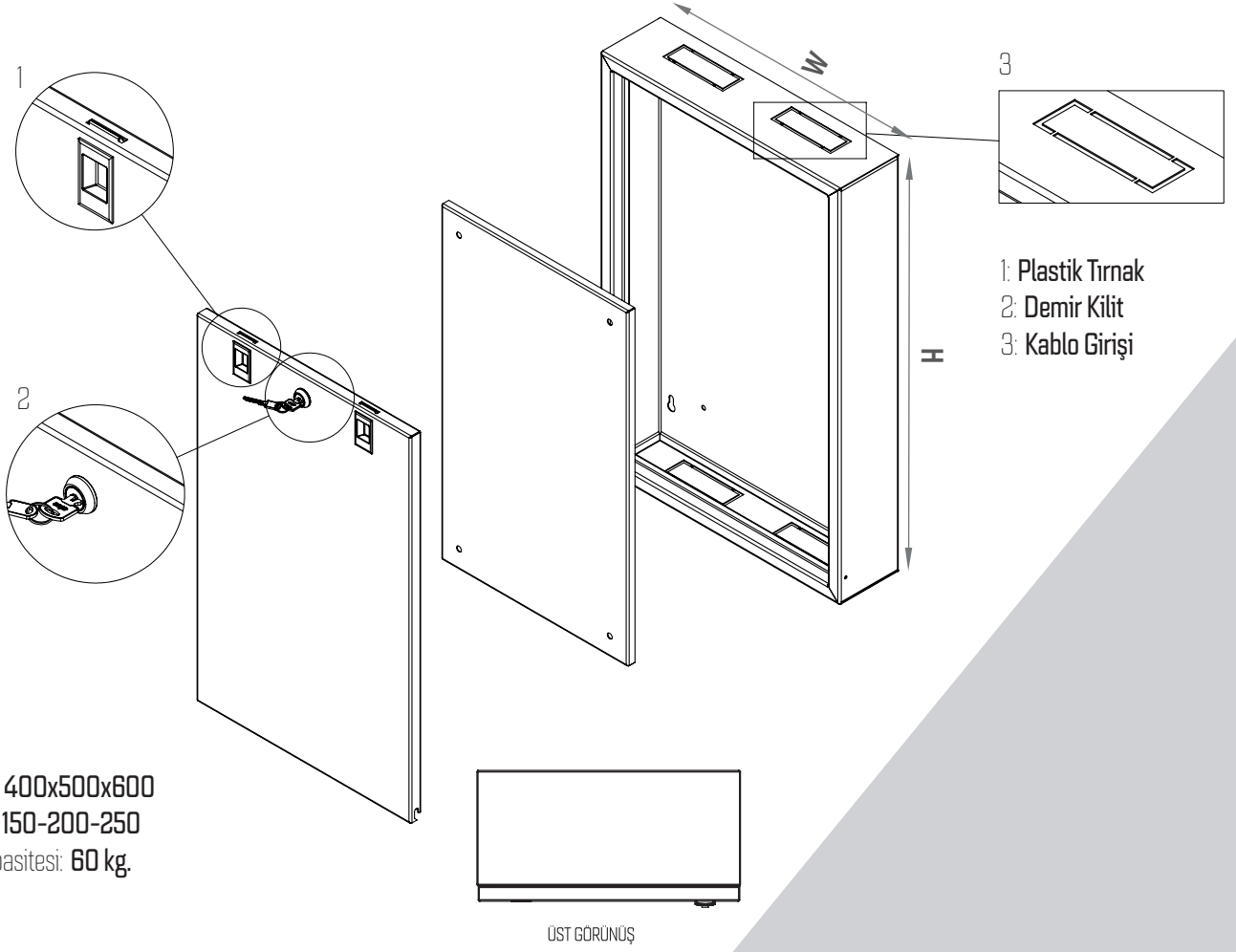


# PANOKASA

## 500x600

### İÇ MEKAN

## TEKNİK DETAYLAR



Ürün Kodu	Ürün Tanımı	Stok Kodu	Düğü WxH mm	Derinlik	H mm Diřtan Diře	Geniřlik mm	Net Ürün Ağırlığı g.		
							150	200	250
TP-400x300	400x300 İÇ MEKAN PANO	17061	400x300	150x200x250	300	400	4.500	6.000	7.500
TP-400x600	400x600 İÇ MEKAN PANO	17062	400x600	150x200x250	600	400	9.000	12.000	15.000
TP-400x700	400x700 İÇ MEKAN PANO	17063	400x700	150x200x250	700	400	10.500	14.000	17.500
TP-400x1100	400x1100 İÇ MEKAN PANO	17064	400x1100	150x200x250	1100	400	16.500	22.000	27.700
TP-500x600	500x600 İÇ MEKAN PANO	17065	500x600	150x200x250	600	500	9.800	13.000	16.300
TP-500x700	500x700 İÇ MEKAN PANO	17066	500x700	150x200x250	700	500	10.000	13.200	16.500
TP-600x700	600x700 İÇ MEKAN PANO	17067	600x700	150x200x250	700	600	12.000	16.000	20.000
TP-600x800	600x800 İÇ MEKAN PANO	17068	600x800	150x200x250	800	600	13.700	18.200	22.800
TP-600x900	600x900 İÇ MEKAN PANO	17069	600x900	150x200x250	900	600	15.400	20.500	25.500
TP-750x1200	750x1200 İÇ MEKAN PANO	17070	750x1200	150x200x250	1200	750	20.500	27.300	34.200
TP-800x1200	800x1200 İÇ MEKAN PANO	17071	800x1200	150x200x250	1200	800	19.000	25.450	31.800

# PANOKASA

## IP 55 500 mm

### DIŐ MEKAN

## Geliřtirilmiř IP55 Harici tip dıř mekan pano

elik konstruksiyon, özel tasarımı pano yapısı bükülmeye karşı mukavemetli ve geme vida sistemi yapısını sađlayacak řekilde dizayn edilmiřtir. Yüksek korozyon direnci ile dıř ortam etkilerine karşı cihazlarınızı korur.



RAL 9005  
Siyah



RAL 7035  
Açık Gri

## Standart Üretimde

### Kullanılan Ölüler :

Yükseklik (mm) : 600

Genislik(mm) : 400

Derinlik (mm) : 250



%100  
Geri Dönüşüm

## GENEL ÖZELLİKLER

**Dıř Ebatlar:** Harici tip panonun ebadı ve tasarımı proje ihtiyacına göre belirlenmektedir. Panonun alt tarafındaki bazanın dört köşesinde bulunan deliklerden yere sabitlenir. Sabitleme işleminin için istenirse şablon kullanılır.

**Kapılar:** 120° açılabilir kapılar, iki noktadan kilitlenir. Açılabilir kapılar pano tasarımına göre ön veya arka tarafta olabilir.

**Boya ve yüzey işlem süreçleri:** Demir yüzey işlem sürecinden getikten sonra RAL 7035 boya ile boyanmaktadır. Standartta iç paralar ise tamamı galvaniz sac ile imal edilmektedir. İstendiğinde alüminyum olarak üretilmektedir. Elektro statik toz boya uygulanır.

**Koruma sınıfı:** IP55 - su ve toz sızdırmazlık. Kablo giriři: Aksini istenmediđi takdirde, panonun tabanında bulunmaktadır. Sođutma ünitesi: eklenebilir. Belirtilmediđi sürece kablo giriři standart üretilir.

**Temel malzemeler ve standartlar:** Ana taşıyıcı profiller, kapılar, paneller ve pano tavanı Dkp malzemeden üretilir.

**Topraklama:** Her kapının iç kısmının alt tarafında menteşeye yakın topraklama için M6 somun boyasız noktaya tutturulmaktadır.

**Menteşeler:** Anti-vandal özellikli demir menteşe, pano kapısının profili içerisinde boydan boya kanal içine sabitlenerek kapının bir uzantısı oluşturmaktadır. Dıřardan olası zorlu bir müdahaleye karşı mukavemetlidir.

# PANOKASA

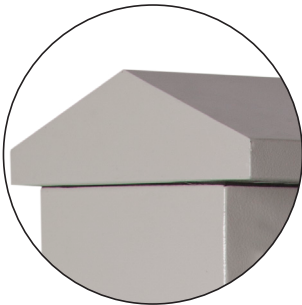
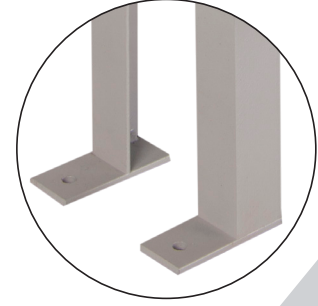
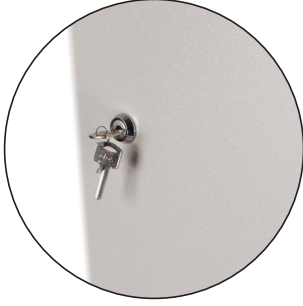
## IP 55 500 mm

### DIŐ MEKAN

## DETAYLAR

40x40 kasebanttan paslanmaz sacdan imal edilip, W - 150-200 mm, geniŐliĐi ve derinliĐi pano ebadına gre deĐiŐmektedir. Ebadı ve kullanılan malzeme tr ve kalınlıĐı proje isteĐine gre deĐiŐebilmektedir.

Őablon (Opsiyonel): Beton kaidenin stne klavuz olarak kullanılacak, panonun dzgn ve kolay montajını yapmak iin gereklidir. Drt kŐeden M12 tijlerle pano betona sabitlenebilir.

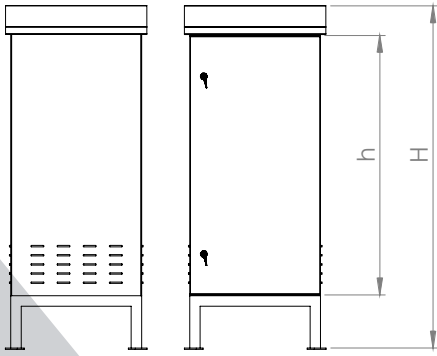


# PANOKASA

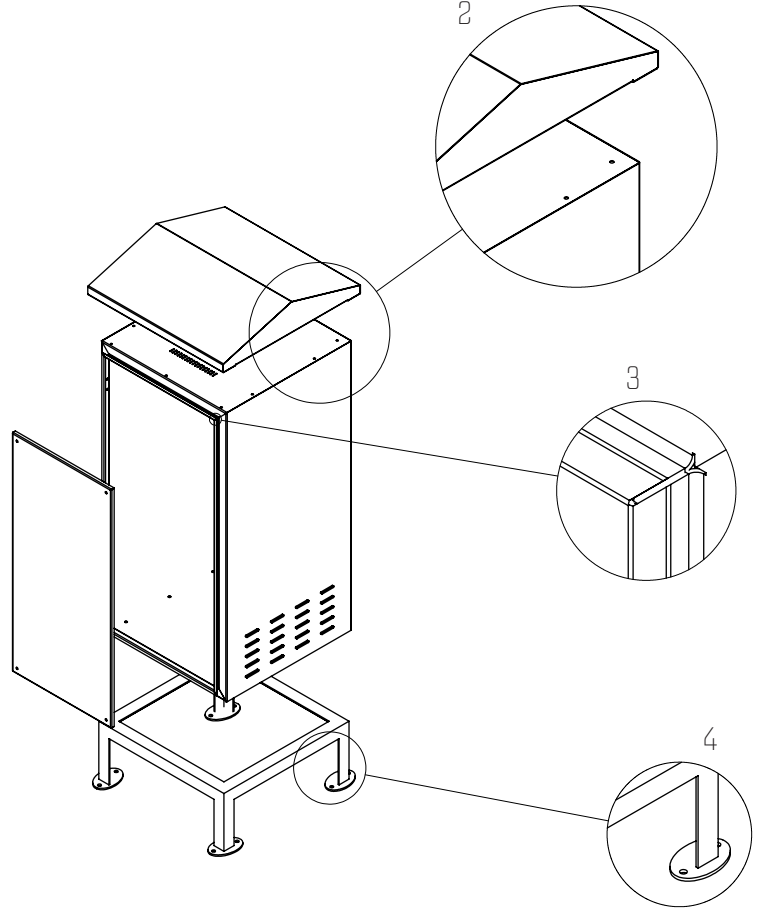
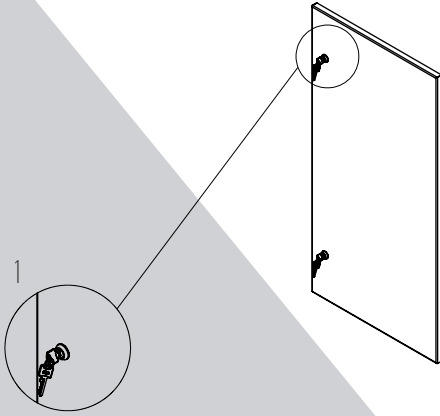
## IP 55 500 mm

DIŐ MEKAN

### TEKNİK DETAYLAR



- 1: Demir Kilit
- 2: Conta Yüzeyi
- 3: Conta Yüzeyi
- 4: Demir Baza



Ürün Kodu	Ürün Tanımı	Stok Kodu	Ölçü WxH mm	Derinlik	H mm Diőtan Diőa	Geniřlik mm	Ambalaj İçi Miktar	Ambalaj Ölçüleri WxDxH mm	Net Ürün Ağırlığı g	Brüt Ürün Ağırlığı g
TP-500x600	500x600 DIŐ MEKAN PANO	17081	500x600	150x200x250	600	500	1	520x620x170	24.000	25.000
TP-500x700	500x700 DIŐ MEKAN PANO	17082	500x700	150x200x250	700	500	1	520x720x170	28.000	29.000
TP-500x800	500x800 DIŐ MEKAN PANO	17083	500x800	150x200x250	800	500	1	520x820x170	32.000	33.000
TP-500x900	500x900 DIŐ MEKAN PANO	17084	500x900	150x200x250	900	500	1	520x920x170	36.000	37.000



# ÇİFT CİDAR PANOKASA

## 640x400

### DIŞ MEKAN

## Direk Tipi Elektrik / Otomasyon / Endüstriye panolar:

Duvar tipi Endüstriyel / Otomasyon / Elektrik panoları , elektrik dağıtım, otomasyon ve kumanda kontrol amaçlı olarak dahili ve harici ortamlarda kullanılır. Duvar, direk ve zemine bağlantı yapılabilir. Aksesuarlar ile 19" uygulamalarda kullanılabilir.

## GENEL ÖZELLİKLER

- Yüksek mukavemet için metal malzeme kaynatılarak yekpare gövde oluşturulur.
- Kenar bükümleri ile kapak contasına tam uyumluluk sağlanır.
- Dar yan bükümler iç montaj için daha fazla yer imkanı sağlar.
- IP55 Toz ve suya karşı koruma sağlar.
- Dış darbelere karşı Mekanik dayanım yüksektir.
- 500 saat tuz testi dayanımına uygun, Fosfat ile kaplama ve RAL 7035 pütürlü 70-90 mikron kalınlığında boya uygulanır.
- Kimyasallara karşı yüksek dayanım sağlar.
- Yüksek mukavemet için kapak çoklu katlamalı bükümlerle güçlendirilmiştir.
- Kapak üzerinde ebata göre tek kilit bulunmaktadır ve istendiğinde kapak ters yöne açılmaya uygun hale getirilebilir.
- Zamak malzemeden imal menteseler yüksek korozyon dayanımına sahiptir.
- Kapak üzerine sızdırmazlık conta bulunmaktadır.
- Alt tarafta pano ebatına göre değişen ölçülerde kablo girişi mevcuttur.



**RAL 9005**  
Siyah

**RAL 7035**  
Açık Gri

## Standart Üretimde Kullanılan Ölçüler :

Yükseklik (mm) : 600 / 700 / 800  
Genislik(mm) : 500 / 600 / 800  
Derinlik (mm) : 150 / 200 / 250



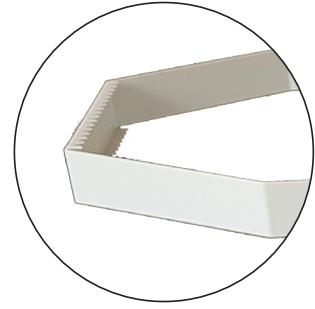
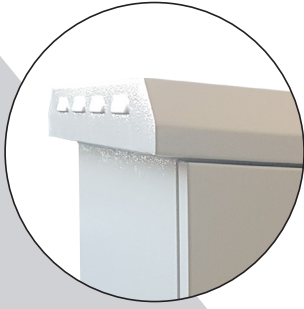
# ÇİFT CİDAR PANOKASA

## 640x400

DIŞ MEKAN

### DETAYLAR

- Ana Gövde , alt - üst parçanın, bukmulu merkez parça ile kaynatılması sonucu oluşturulmuştur. Çok bükümlü gövde ve kaynak yük taşıma ve dış darbelerle karşı fazladan sağlamlık sağlar.
- Kapagın yapısı, çoklu büküm ve katlamalarla sağlamlık ve düzlemsellik yönünden takviyelendirilmiştir. Daha iyi sızdırmazlık koruması için conta ile daha uygun temas sağlar.
- Taban sacı (Montaj plakası) - galvanizli sacdan imal edilir.500 mm yükseklikli panolardan itibaren, kablolama ve ekipman montajına sağlamlık vermesi için 4 kenarı bükülerek imal edilir.(500 mm dahil)
- Duvar montaj braketleri, deforme olmadan yüksek miktarlardaki yüklemelere karşı taşıma sağlar..

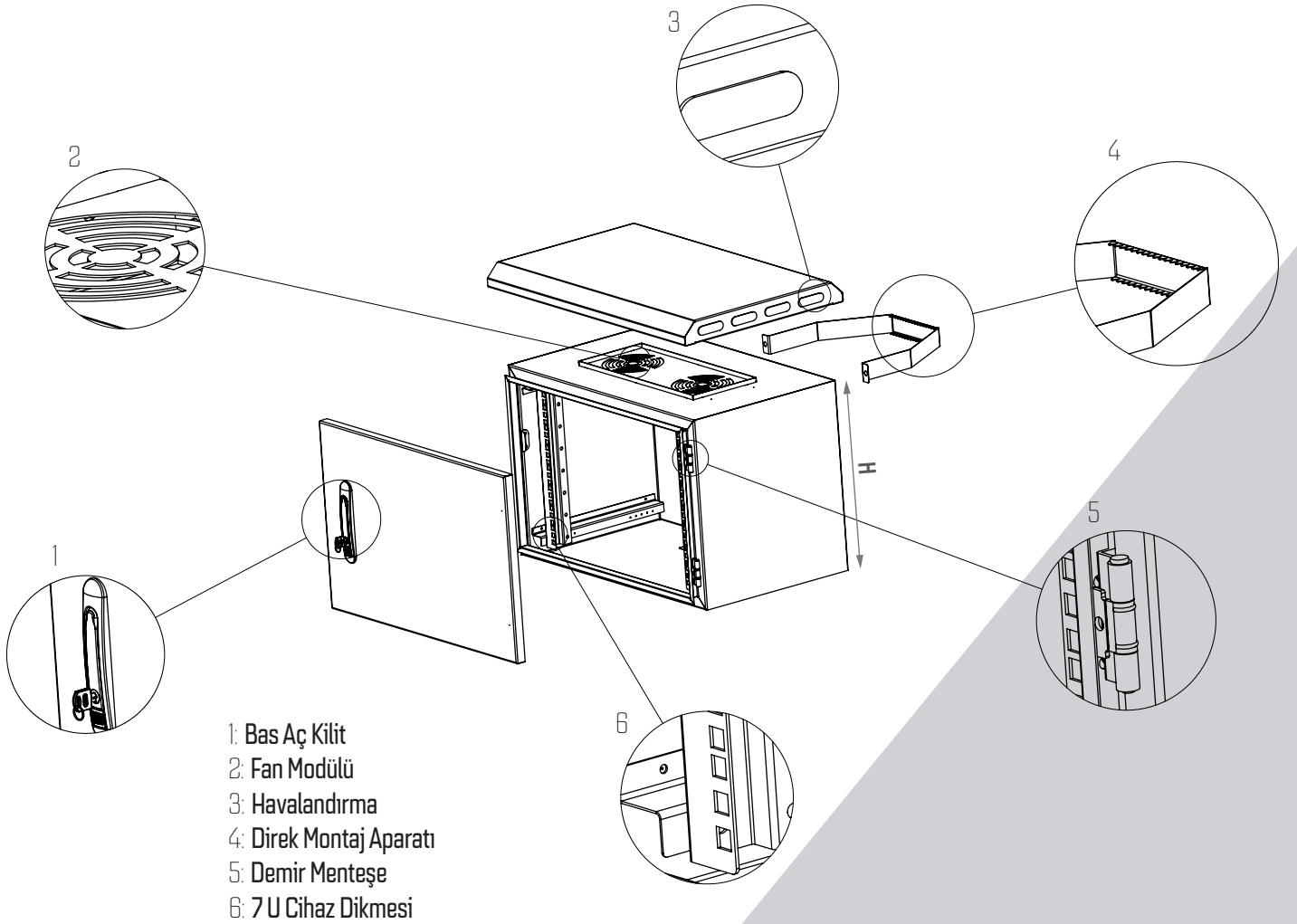


# ÇİFT CİDAR PANOKASA

## 640x400

### DIŞ MEKAN

## TEKNİK DETAYLAR



Ürün Kodu	Ürün Tanımı	Stok Kodu	Ölçü WxDxH mm	h Ölçüsü in U	H mm Dıştan Dışa	Genişlik mm	Genişlik Çihaz	Dikmeler Arası Derinlik mm	Ambalaj İçi Miktar	Ambalaj Ölçüleri WxDxH mm	Net Ürün Ağırlığı g.	Brüt Ürün Ağırlığı g.
TP-7U6440	7U DIŞ MEKAN PANO	17091	640x400x420	7U	420	640	19"	400	1	660x420x420	23.300	24.300
TP-9U6440	9U DIŞ MEKAN PANO	17092	640x400x555	9U	555	640	19"	400	1	660x420x555	29.900	30.900
TP-12U6440	12U DIŞ MEKAN PANO	17093	640x400x688	12U	688	640	19"	400	1	660x420x688	39.600	40.600
TP-16U6440	16U DIŞ MEKAN PANO	17094	640x400x821	16U	821	640	19"	400	1	660x420x821	52.800	53.800

# AKSESUARLAR



# ORGANİZER YATAY



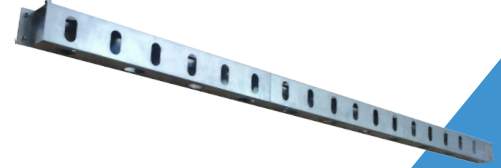
## GENEL ÖZELLİKLER

### Yatay Kablo Düzenleme Sınıfında,

Kabinete alınan kabloların, yönetimi ve aktarımı amaçlı, çeşitli aksesuarlardır. 1U, 2U fırçalı, kancalı tipleri mevcuttur. RAL 9005 Siyah ve RAL 7035 Açık Gri Renklerde tedarik edilmektedir.

Stok Kodu: 17101	W:600 x D:600	W:600 x D:600	W:600 x D:150 entegre Ek bölmeli D: 450 + 150 veya D: 600+150
Yatay Kablo Düzenleme Paneli 19" 1U 5 kancalı	TYO-1U5K	TYO-2U5K	TYO-2U5K
**CC- Renk Kodu, LG Açık Gri RAL 7035'i, BL Siyah RAL 9005'i ifade eder, müşteri tarafından sipariş aşamasında eklenir.			

# ORGANİZER DİKEY



## GENEL ÖZELLİKLER

### Dikey Kablo Düzenleme Sınıfında,

Kabinete alınan kabloların, yönetimi ve aktarımı amaçlı, kablo kanallarıdır. Slotlar üzerinde kablolar düzenlenip, tire-up lanarak ilgili ekipmanlara düzgün ve yönetilebilir şekilde aktarılır. Yan yana montaj yapılarak arzu edilen miktarda kabloların taşınmasına olanak verir. Metalden 2 büküm ile mukavetlendirilmiş Kablo Kanalları çinko kaplamalı (8-12 micron) olarak sunulmaktadır.

Stok Kodu: 17102	W:600 x D:600	W:600 x D:600	W:600 x D:150 entegre Ek bölmeli D: 450 + 150 veya D: 600+150
Yatay Kablo Düzenleme Paneli 19" 1U 5 kancalı	TYO-1U5K	TYO-2U5K	TYO-2U5K
**CC- Renk Kodu, LG Açık Gri RAL 7035'i, BL Siyah RAL 9005'i ifade eder, müşteri tarafından sipariş aşamasında eklenir.			



# RAF SABİT

## GENEL ÖZELLİKLER

### Sabit Rafklar 4 noktadan bağlantılı,

Dikili tip rack kabinlere uyumlu ürünlerdir. Havalandırma sistemine engel teşkil etmemesi açısından havalandırma slotları yerleştirilmiştir. Çelik Malzemeden büküm teknolojisi ile yapılandırılmış mukavemeti yüksek aksesuardır. Taşıma kapasitesi 40 kg

Stok Kodu: 17103 Stok Kodu: 17104 Stok Kodu: 17105	W:400 x D:425 W:475 x D:695 W:475 x D:800	W:400 x D:425 W:475 x D:695 W:475 x D:800	W:600 x D:150 entegre Ek bölmeli D: 450 + 150 veya D: 600+150
Sabit Rafklar	TRK-SRB6060	TRK-SRB6060	TRK-SRB6060
**CC- Renk Kodu, LG Açık Gri RAL 7035'i, BL Siyah RAL 9005'i ifade eder, müşteri tarafından sipariş aşamasında eklenir.			

# RAF HAREKETLİ



## GENEL ÖZELLİKLER

**Hareketli Raflar** 4 noktadan bağlantılı,

Her marka kabinete uyumlu ürünlerdir. Derinlikte hareket ettirilebilir cihaz dikmeye montaj kulakçıklarıyla entegre edilmiştir. Havalandırma sistemine engel teşkil etmemesi açısından havalandırma slotları yerleştirilmiştir.

Stok Kodu: 17106 Stok Kodu: 17107 Stok Kodu: 17108	W:400 x D:425 W:475 x D:695 W:475 x D:800	W:400 x D:425 W:475 x D:695 W:475 x D:800	W:600 x D:150 entegre Ek bölmeli D: 450 + 150 veya D: 600+150
Hareketli Raflar	TRK-HR6060	TRK-SRB6060	TRK-SRB6060
**CC - Renk Kodu, LG Açık Gri RAL 7035'i, BL Siyah RAL 9005'i ifade eder, müşteri tarafından sipariş aşamasında eklenir.			



## FAN MODÜL 2'Lİ - 4'LÜ

## GENEL ÖZELLİKLER

**Duvar tipi, Dikili tip, Server tipi** kabinete özel,

Bütün U yüksekliklerinde kullanılabilir Fan Modülü üniteleridir.

Hazır Tak çalıştır tarzında entegre edilmiş on/off lu kablolu ünitelerdir. Beher Fan kapasitesi 2,3-3 m3 /dk hava debisindedir.

2'li Stok Kodu: 17109 4'lü Stok Kodu: 17110	W:600 x D:450	W:600 x D:600	W:600 x D:150 entegre Ek bölmeli D: 450 + 150 veya D: 600+150
1'li Fan Ünitesi on/off switchli	LN-FAN-ONF-1FWM-CC	LN-FAN-ONF-1FWM-CC	LN-FAN-ONF-1FWM-CC
1'li Fan Ünitesi Termostat Kontrollü	LN-FAN-THM-1FWM-CC	LN-FAN-THM-1FWM-CC	LN-FAN-THM-1FWM-CC
2'li Fan Ünitesi on/off switchli	LN-FAN-ONF-2FWM-CC	LN-FAN-ONF-2FWM-CC	LN-FAN-ONF-2FWM-CC
2'li Fan Ünitesi Termostat Kontrollü	LN-FAN-THM-2FWM-CC	LN-FAN-THM-2FWM-CC	LN-FAN-THM-2FWM-CC
**CC - Renk Kodu, LG Açık Gri RAL 7035'i, BL Siyah RAL 9005'i ifade eder, müşteri tarafından sipariş aşamasında eklenir.			

## GRUP PRİZ 6'Lİ - 9'LÜ



## GENEL ÖZELLİKLER

**Aluminyum Gövdeli**, farklı özellik ve tiplerde,

Enerji Dağıtım modülleridir.CE Certifikalıdır. DIN49440 Schuko, IEC 320 C13 IEC tip, BS1363 UK Soketli tipleri, aydınlatmalı 16A on/off, 16A Sigorta Koruma, Aşırı gerilim Koruma gibi çeşitli tipleri ve özellikleri bulunan geniş bir ürün portföyüdür.

Stok Kodu: 17111	W:600 x D:450	W:600 x D:600	W:600 x D:150 entegre Ek bölmeli D: 450 + 150 veya D: 600+150
Priz 6'lı Schuko tip, 16A Sigortalı	LN-PRZ-SGT-IU6P-SC	LN-PRZ-SGT-IU6P-SC	LN-PRZ-SGT-IU6P-SC



## RACK KABİN TEKERLEK

### GENEL ÖZELLİKLER

**Kabinet için** özel olarak tasarlanmıştır...

Yükseklik ayarlı PVC Ayak Sistemi ve 360 derece y ekseninde tam hareketli tekerlek gruplarıdır. Her set 4 adetten oluşur, tekerlekler 2 adedi Frenli, 2 adedi frensizdir. Kabinetlerin zemine bağlantısı için tasarlanmış aksesuardır.

Stok Kodu: 17112	W:600 x D:450	W:600 x D:600	W:600 x D:150 entegre Ek bölme D: 450 + 150 veya D: 600+150
Tekerlek Grubu 2 Frenli, 2 Frensiz	LN-ZMN-TKR-5020-XX	LN-ZMN-TKR-5020-XX	LN-ZMN-TKR-5020-XX

## RACK KABİN KILIT



### GENEL ÖZELLİKLER

**Elektrik Panolarında** ve Makina Kapaklarında Kullanılmaktadır.

Stok Kodu: 17113

Hammadde	Teknik Özelliği	Silindir	Malzeme	O'ring
POLYAMIDE PA6 GFR30	GÖVDE:POLYAMIDE PA6 GFR30	ZAMAK DIN-EN 1774 ZnAl4Cu1	ÇELİK	KAUÇUK



## RACK KABİN TERMOSTAT

### GENEL ÖZELLİKLER

**Pratik ve Ergonomik** yapısı sayesinde,

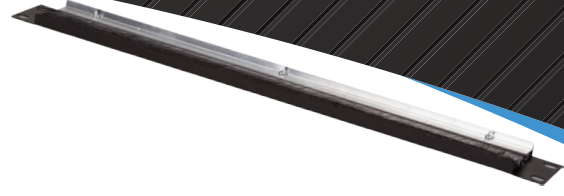
kullanıcıya hiçbir sorun yaşatmayacak şekilde, tüm marka ve model aktif, pasif cihazları montajlayabileceğiniz her türlü detaylı aksesuarları aktif ve pasif havalandırma ve izlenebilirlik durumu gözetilerek imal edilmiştir.

ISI SENSÖRÜ	DİJİTAL ISI GÖSTERGE	İKİLİ SİSTEM SOĞUTUCU FAN	SICAKLIK BELİRLEME
-------------	----------------------	---------------------------	--------------------

Stok Kodu: 17114

Dijital ısı sensörü vasıtasıyla ısı sıcaklık ölçmekte ve belirtilen sıcaklık aralıklarında Fan 1 ve 2 devreye girer.  
Aşırı yüksek sıcaklıklarında Buzer Alarm devreye girer ve uyarı sireni çalar.

# RACK KABİN FIRÇA



## GENEL ÖZELLİKLER

Stok Kodu: 17115	W:600 x D:450	W:600 x D:600	W:600 x D:150 entegre Ek bölmeli D: 450 + 150 veya D: 600+150
FIRÇA	-	***LN-RAF-HRK-D600-CC	***LN-RAF-HRK-D600-CC
**CC - Renk Kodu, LG Açık Gri RAL 7035'i, BL Siyah RAL 9005'i ifade eder, müşteri tarafından sipariş aşamasında eklenir.			



# RACK KABİN KAPAMA PANELİ

## GENEL ÖZELLİKLER

### Network ve Storage uygulamalarında,

cihaz takılmayan, boş yada yedek bırakılan U ölçülerini kapatarak görünümün düzeltilmesi amacıyla ve soguk/sıcak hava geçişlerinde durdurucu ve yönlendirici olarak kullanılır.

19" 1U dan 6 U ya kadar ebatlarda Kapalı tip Aletsiz Montajlı Kapama Panelleri, Özel tip döndürebilir klipsler sayesinde el ile montaj olanağı sağlamaktadır.

Metalden 2 büküm ile mukavetlendirilmiş kapama panelleri RAL 9005 Siyah ve RAL 7035 Açık Gri Renklerde tedarik edilmektedir.

1U ve 2U modellerde Slotlu Havalandırma olanağı sağlayan kapama panelleri mevcuttur.

Stok Kodu: 17116

# RACK KABİN CIVATA



## GENEL ÖZELLİKLER

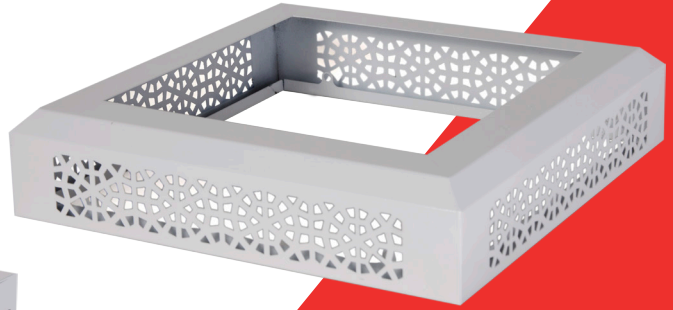
### M6 Çelik Kafes Somun Seti,

Vida ve pul dahil 20 lik ve 50 lik paket, Kabinet birleştirme kiti gibi bağlantı elemanlarıdır.

Stok Kodu: 17117

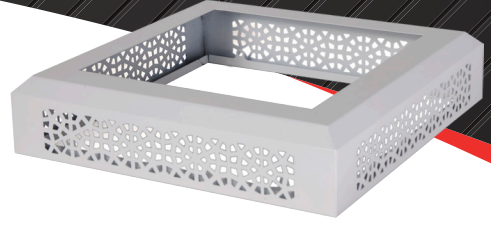


# AYDINLATMA



# AYDINLATMA 300X300 LED PANEL

Stok Kodu: 17118



## GENEL ÖZELLİKLER

<b>Gövde</b>	: Elektrostatik toz boyalı alüminyum enjeksiyon
<b>Optik Kapak</b>	: Şeffaf cam, BK 7
<b>Sürücü</b>	: Teknicsat marka yüksek verimli, Mean well endüstriyel besleme
<b>Led</b>	: Power Led
<b>Lens</b>	: Simetrik polimer enjeksiyon İstenilen modele, istenilen model tasarımı yapılır.



Stok Kodu: 17119

# AYDINLATMA 600X600 SIVA ÜSTÜ ARMATÜR

## GENEL ÖZELLİKLER

<b>Gövde</b>	: Elektrostatik toz boyalı alüminyum enjeksiyon
<b>Optik Kapak</b>	: Şeffaf cam, BK 7
<b>Sürücü</b>	: Teknicsat marka yüksek verimli, Mean well endüstriyel besleme
<b>Led</b>	: Power Led
<b>Lens</b>	: Simetrik polimer enjeksiyon İstenilen modele, istenilen model tasarımı yapılır.

# AYDINLATMA DUVAR APLİK

Stok Kodu: 17120



## GENEL ÖZELLİKLER

<b>Gövde</b>	: Elektrostatik toz boyalı alüminyum enjeksiyon
<b>Sürücü</b>	: Teknicsat marka yüksek verimli, Mean well endüstriyel besleme
<b>Led</b>	: Power Led İstenilen modele, istenilen model tasarımı yapılır.



## AYDINLATMA DUVAR APLIK

### GENEL ÖZELLİKLER

<b>Gövde</b>	: Elektrostatik toz boyalı alüminyum enjeksiyon
<b>Sürücü</b>	: Teknicsat marka yüksek verimli, Mean well endüstriyel besleme
<b>Led</b>	: Power Led İstenilen modele, istenilen model tasarımı yapılır.

## AYDINLATMA DUVAR APLIK



Stok Kodu: 17122

### GENEL ÖZELLİKLER

<b>Gövde</b>	: Elektrostatik toz boyalı alüminyum enjeksiyon
<b>Sürücü</b>	: Teknicsat marka yüksek verimli, Mean well endüstriyel besleme
<b>Led</b>	: Power Led İstenilen modele, istenilen model tasarımı yapılır.

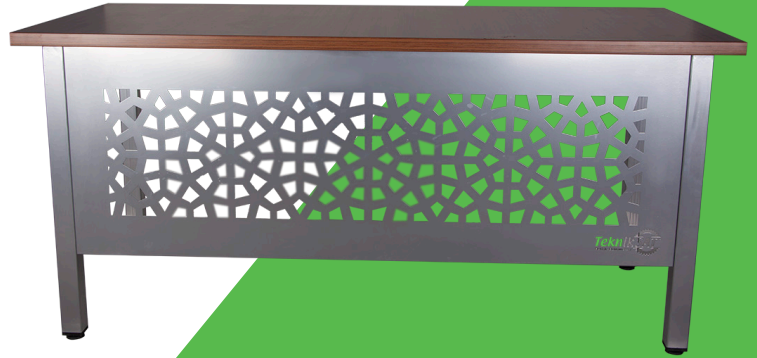
# DİĞER İMALATLARIMIZ



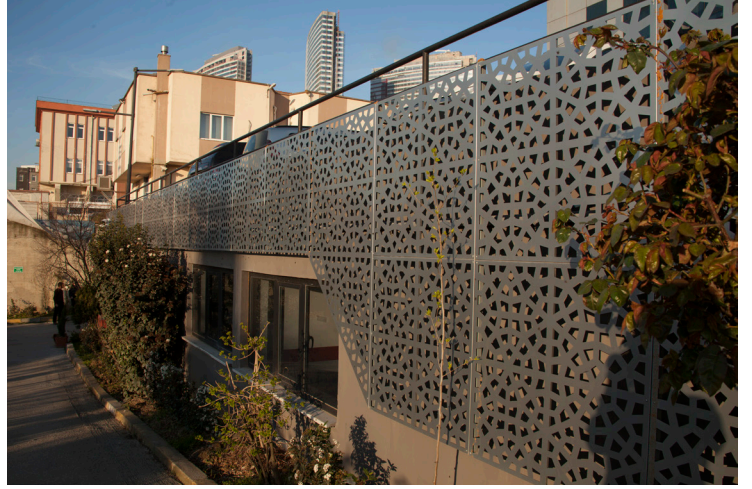
# REKLAM STANDLARI



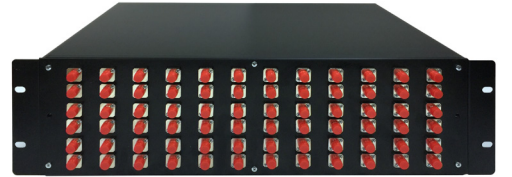
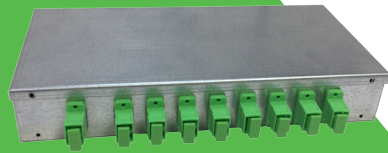
# ÇALIŞMA MASALARI



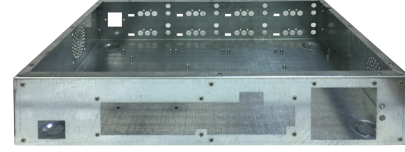
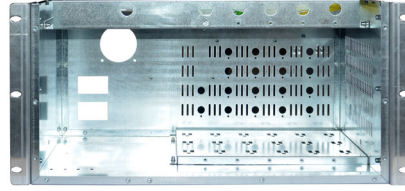
# DIŐ CEPHE KAPLAMA VE UYGULAMA



# PATCH PANEL UYGULAMA



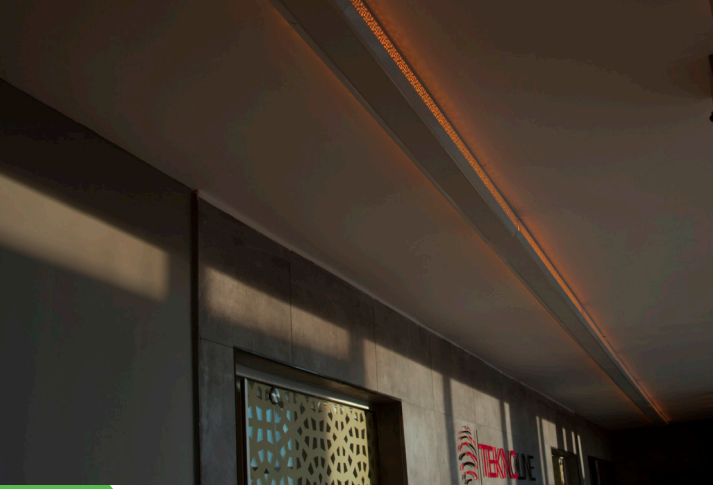
## ÖZEL PROJE UYGULAMALARI



## REGÜLATÖR ve SİGORTA PANO UYGULAMALARI



## AYDINLATMA UYGULAMALARI



## LOBİ DANIŞMA MASA UYGULAMALARI





# YANGIN KAPISI, KLİMA PLATFORMU, SOKAK LAMBASI UYGULAMALARI

