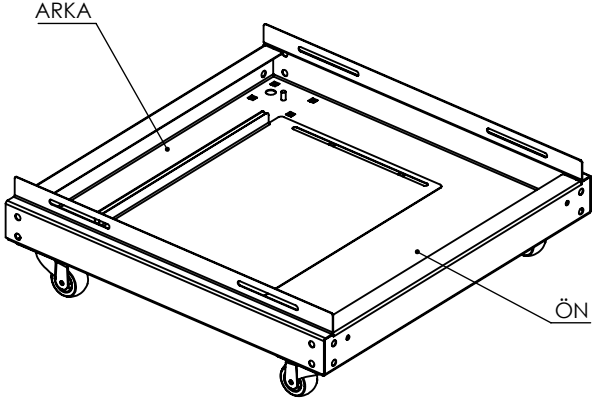


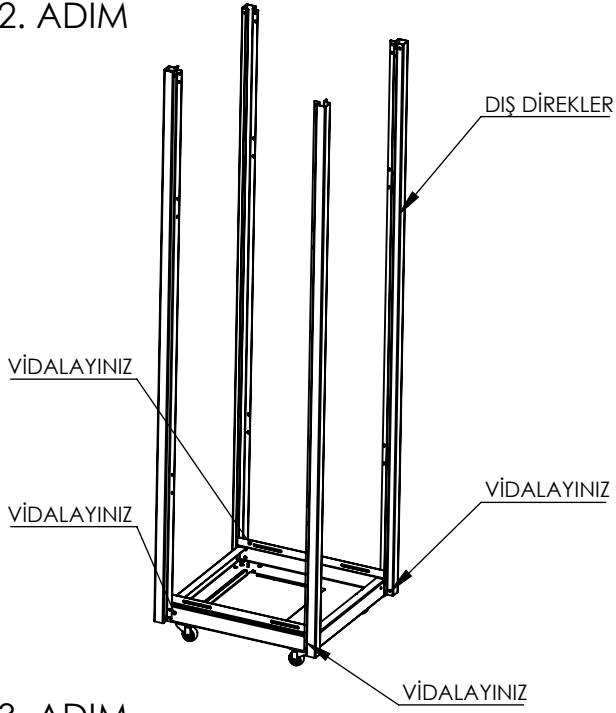
TRK 600X600 RACK KABİN MONTAJ ŞEMASI

1. ADIM



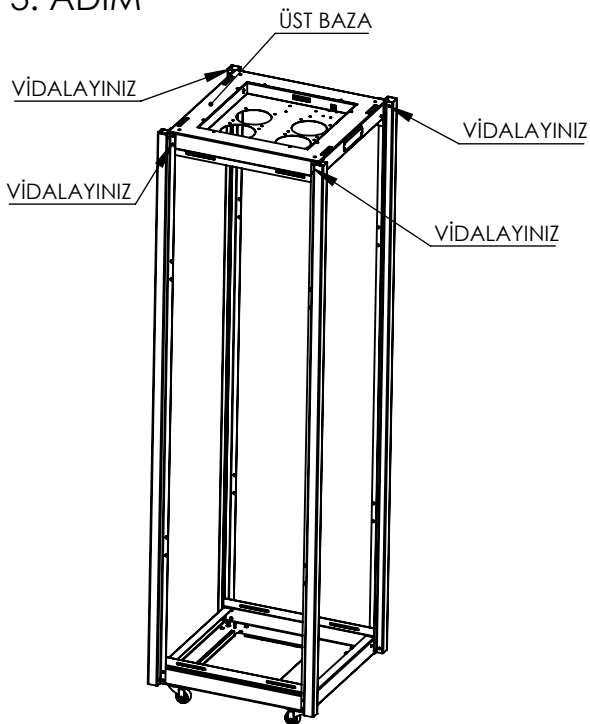
ALT BAZAYI DÜZ BİR ALANA YERLEŞTİRİNİZ

2. ADIM



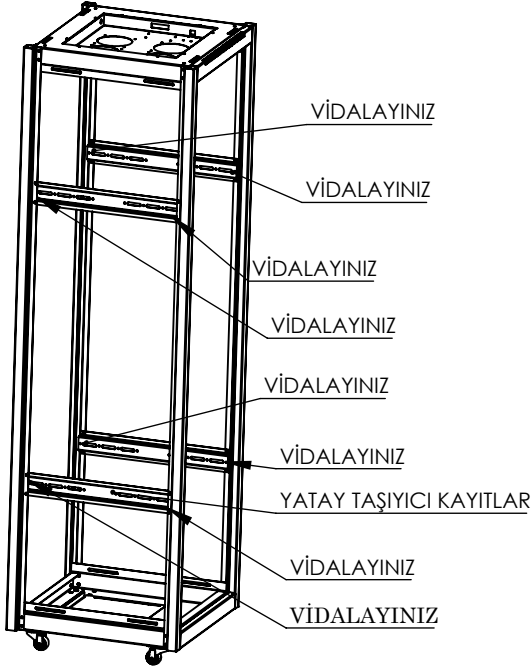
DIŞ DİREKLERİ YERLEŞTİRİP VİDALAYINIZ

3. ADIM



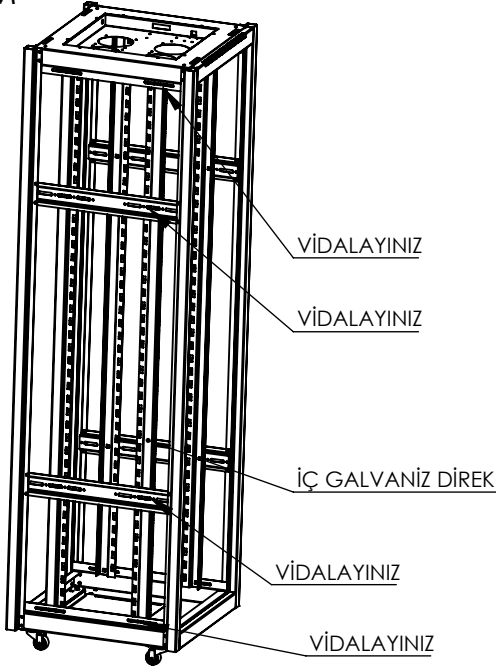
ÜST BAZAYI YERİNE YERLEŞTİRİP VİDALAYINIZ

4. ADIM



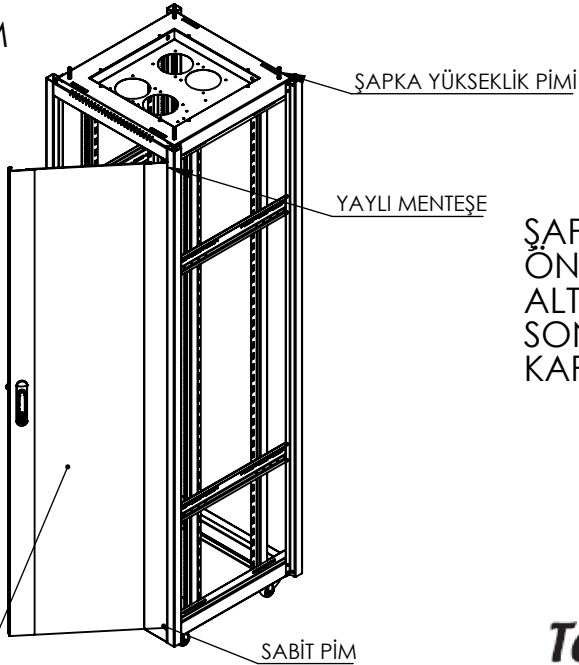
YATAY TAŞIYICI KAYITLARI VİDALAYINIZ

5. ADIM



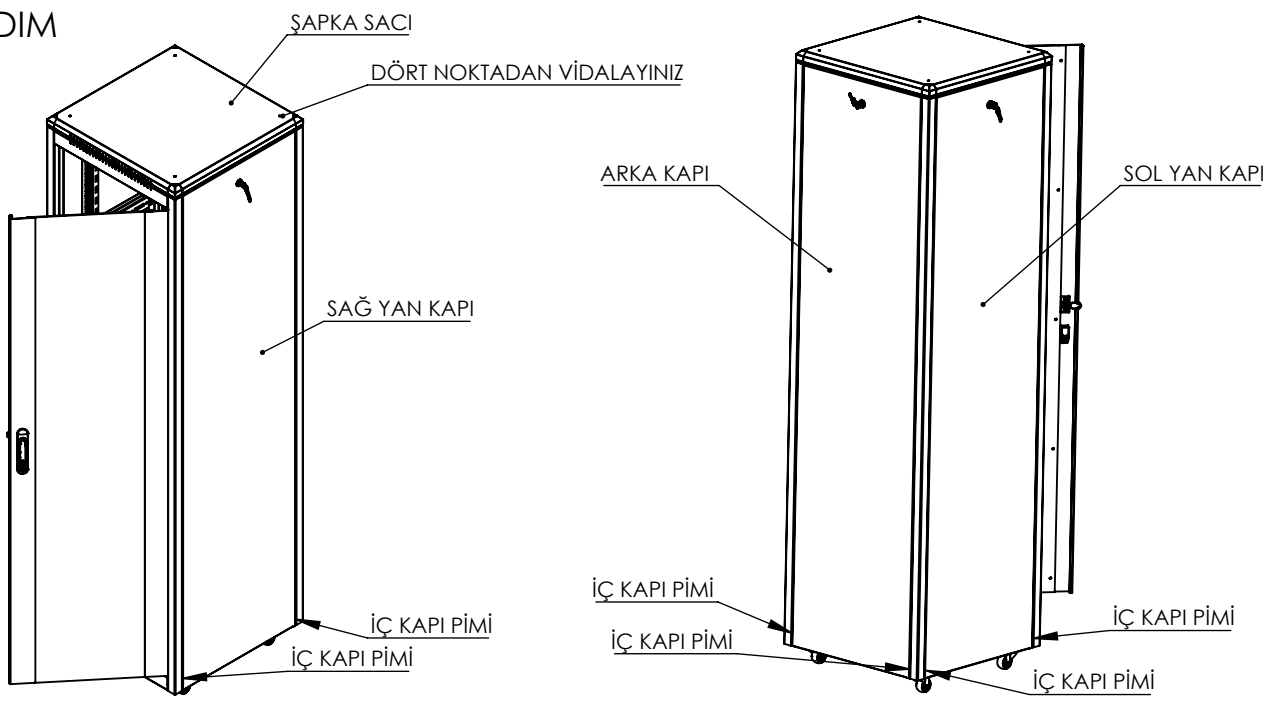
İÇ GALVANİZ DİREKLERİ VİDALAYINIZ

6. ADIM



ŞAPKA YÜKSEKLİK PİMLERİNİ TAKTIKTAN SONRA ÖN CAM KAPININ ALT KISMINDA BULUNAN YUVAYI ALT BAZA ÜZERİNDEKİ SABİT PİME YERLEŞTİRİN DAHA SONRASINDA KAPI ÜST KISMINDAKİ YAYLI MENTEŞEDEN KAPIYI SABİTLEYİNİZ.

7. ADIM



ŞAPKA SAÇINI VİDALAYINIZ.SAĞ-SOL VE ARKA KAPIYI ALT KISIMDA BULUNAN SABİT PİMLERE YELEŞTİRİP ÜST KISIMDA BULUNAN KİLİT ANAHTARINI ÇEVİREREK KİLİTLEYİNİZ

BÖYLELİKLER RACK KABİN MONTAJI TAMAMLANMIŞ OLUR

